



ارایه الگوی اشتیاق شغلی، سلامت روان و برخی ویژگی‌های شخصیتی کارکنان

ابوالفضل کمانگری: دانشجوی دکتری، گروه مدیریت، واحد علی آباد کتول، دانشگاه آزاد اسلامی، علی آباد کتول، ایران
سامره شجاعی: استادیار، گروه مدیریت، واحد علی آباد کتول، دانشگاه آزاد اسلامی، علی آباد کتول، ایران (* نویسنده مسئول) shojaie@aliabadiu.ac.ir
مریم احمدی زهرانی: استادیار، گروه مدیریت بازرگانی، دانشکده اقتصاد، مدیریت و حسابداری، دانشگاه یزد، ایران

چکیده

کلیدواژه‌ها

اشتیاق شغلی،
سلامت روان،
ویژگی‌های شخصیتی

تاریخ دریافت: ۱۴۰۰/۰۷/۱۴

تاریخ چاپ: ۱۴۰۰/۱۲/۰۵

زمینه و هدف: توجه به منابع انسانی به عنوان یکی از ارکان مهم هر سازمانی ضروری می‌باشد. تحقیق حاضر با هدف ارایه الگوی اشتیاق شغلی، سلامت روان و برخی ویژگی‌های شخصیتی کارکنان انجام شد.

روش کار: تحقیق حاضر از نوع تحقیقات توصیفی، کاربردی و پیمایشی است که به صورت میدانی انجام شد. برای انجام این تحقیق از بین کارکنان استانداری های استان های شمالی کشور (۱۵۰۰) نفر به صورت تصادفی طبقه‌ای و بر اساس جدول مورگان ۳۰۶ نفر به عنوان نمونه انتخاب شدند. در ادامه و پس از کسب مجوزهای لازم پرسشنامه‌های محقق ساخته اشتیاق شغلی و ویژگی‌های شخصیتی و پرسشنامه سلامت روان گلدبرگ (۱۹۷۲) بین افراد نمونه توزیع شد و جمع‌آوری شد. در نهایت از روش معادلات ساختاری با استفاده از نرم افزارهای SPSS و PLS جهت تجزیه و تحلیل داده‌ها استفاده شد.

یافته‌ها: نتایج نشان داد، اشتیاق شغلی بر سلامت روان و ویژگی‌های شخصیتی تاثیر معناداری دارد.

نتیجه‌گیری: نتایج تایید کننده تاثیر اشتیاق شغلی بر سلامت روان و ویژگی‌های شخصیتی کارکنان می‌باشد بنابراین پیشنهاد می‌شود مسولین جهت بهبود عملکرد و سرزندگی کارکنان به اشتیاق شغلی توجه داشته و راهکارهایی جهت بالا بردن سطح اشتیاق بین کارکنان بیاندیشند.

تعارض منافع: گزارش نشده است.

منبع حمایت‌کننده: حامی مالی ندارد.

شیوه استناد به این مقاله:

Kamangari A, Shojaei S, Ahmadi Zahrani M. Provide a Model of Job Motivation, Mental Health and Some Personality Traits of Employees. Razi J Med Sci. 2021;28(12):176-184.

*انتشار این مقاله به صورت دسترسی آزاد مطابق با [CC BY-NC-SA 3.0](https://creativecommons.org/licenses/by-nc-sa/3.0/) صورت گرفته است.



Original Article

Provide a Model of Job Motivation, Mental Health and Some Personality Traits of Employees

Abolfazl Kamangari: PhD Student, Department of management, Aliabad Katoul branch, Islamic azad univernity, Aliabad Katoul, Iran

Samereh Shojaei: Assistant Professor, Department of management, Aliabad Katoul branch, Islamic azad univernity, Aliabad Katoul, Iran (* Corresponding author) shojaie@aliabadiau.ac.ir

Maryam Ahmadi Zahrani: Assistant Professor, Department of Economics, Management and Accounting, Yazd University, Yazd, Iran

Abstract

Background & Aims: Psychological aspects can lead people to success in their careers by improving their mental and behavioral capacities. One of the most important issues in today's environment is mental health. Mental health has been identified as one of the concerns of researchers today. Paying attention to mental health as an important issue among individuals can create appropriate capacities in mental areas. On the other hand, paying attention to the personality aspects of individuals can create serious capacities in individual areas and bring them to the stage of coordination between themselves and their work environment. Personality is a distinctive and specific pattern of thought, emotion and behavior that determines the style of his interaction with physical and social environments. One of the key variables in the organizational field is job motivation. Job enthusiasm can be important and necessary in directing the behaviors and attitudes of people in the workplace and even has the capacity among people to perform well in their jobs. Employees with energy and enthusiasm are very passionate about their job, they are completely fascinated by their job, and they perform their job duties in a desirable way. The research vacuum on job motivation functions in areas such as mental health and some personality traits of employees has caused that today the operational process to improve mental health and some personality traits of employees has not been formed. And there is insufficient evidence on the effect of job motivation on mental health and some personality traits of employees. The governorate of each province is the highest and highest executive, supervisory and governmental institution in each province, whose duty is to decide and supervise all the affairs of the province and to regulate and supervise various issues in the political, security, disciplinary, social, Pays cultural and economic. Considering the role and position of the governorate's governing body in advancing and realizing public policies and government development programs at the provincial level, we can consider the special role and position of the governor's staff in advancing the lofty goals and promoting the position of Golestan province in the above fields. Most CEOs acknowledge that employee dissatisfaction is one of the biggest threats to their organization. Research vacuum on job motivation functions in areas such as mental health and some personality traits of employees has caused that today the operational process to improve mental health and some personality traits of employees has not been formed. On the other hand, this research gap has led to insufficient evidence on the effect of job motivation on mental health and some personality traits of employees. This issue can be effective in the process of forming concerns in organizations in response to the development of job enthusiasm and overshadow the process of developing job enthusiasm in organizations. Therefore, the present study aims to provide a model of job motivation, mental health and some personality traits of employees, trying to answer the question whether job

Keywords

Job Motivation,
Mental Health,
Personality Traits

Received: 06/10/2021

Published: 24/02/2022

enthusiasm affects mental health and some personality traits of employees?

Methods: The present research is a descriptive, survey and applied research that was conducted in the field. For this study, 306 people were selected from the staff of the governorates of the northern provinces (1500 people) by stratified random sampling method and according to Morgan table. After the necessary coordination and satisfaction of the officials, the researcher-made questionnaire of job motivation with 68 aspects and 10 components of leadership, work environment, employment, human resource systems, personality traits, job meaning, perception of organizational justice, organizational capital, psychological capital And organizational commitment based on the Likert 5 value spectrum. A researcher-made personality traits questionnaire with 45 questions and 4 components of self-efficacy, mental tenacity, emotional independence and responsibility was designed based on the Likert 5 value spectrum. And Goldberg General Health Questionnaire (1972) with 28 items and 4 subscales of physical shoulders, anxiety and insomnia, social dysfunction and depression were distributed and collected among the sample. Finally, the structural equation method using SPSS and PLs software was used to analyze the data.

Results: The results showed that job motivation has an effect on mental health of 0.764. It was also found that job motivation has an effect on personality traits of 0.859. On the other hand, the results related to the research fit indices showed that all the research model fit indices are in good condition, which indicates the appropriateness of the research model fit.

Conclusion: The results of the present study showed that job motivation has a significant role in improving mental health and personality traits. Improving job motivation can provide a serious basis for increasing the level of mental health and personality traits. Undoubtedly, job enthusiasm capacities to improve attitudes and behaviors have caused to provide a suitable platform for improving the mental health and personality traits of employees. Mental health in the workplace governs all aspects of a person's life. The positive or negative effects that a person receives during working hours affect all individual and social aspects such as personal mood, self-confidence, life expectancy, social relationships and family relationships. Improving mental health has always been a concern. Improving mental health can have beneficial effects. Mental health today is defined as the feeling of satisfaction and mental improvement and adequate social adaptation to the accepted standards of any society. A healthy work environment can be closely linked to employees' mental health. Mental health and attention to it in all areas of life, including personal, social and occupational life is very important and neglecting it can be effective in reducing efficiency, loss of manpower and causing physical and mental complications. The results of the present study showed that job motivation has a significant role on personality traits. In a way, improving job motivation can provide a serious ground for improving the status of personality traits. In interpreting this issue, it should be noted that job motivation can have a profound impact on people's behaviors and attitudes. On the other hand, this variable can have an effective effect on some of their personality traits by engaging their inner nature. There is no doubt that job motivation can be effective in improving some aspects of personality by engaging people's attitudes and behaviors. On the other hand, job motivation capacities in individual attitudes and behaviors have caused this variable to play an important role in employees' personality traits. It seems that job motivation by influencing individual behaviors can lead to good capacity building in job areas and ultimately overshadow some personality traits of employees. This issue has caused job motivation due to its capacities and functions to be of great importance in improving and promoting mental health as well as personality traits of employees.

Conflicts of interest: None

Funding: None

Cite this article as:

Kamangari A, Shojaei S, Ahmadi Zahrani M. Provide a Model of Job Motivation, Mental Health and Some Personality Traits of Employees. Razi J Med Sci. 2021;28(12):176-184.

*This work is published under CC BY-NC-SA 3.0 licence.

مقدمه

توجه به منابع انسانی به عنوان یکی از ارکان مهم هر سازمانی ضروری می‌باشد. در مسیر بهبود عملکرد کارکنان در حوزه‌های سازمانی برخی مسائل روانشناختی نقش مهم و کلیدی دارد (۱). جنبه‌های روانشناختی به واسطه بهبود ظرفیت‌های ذهنی و رفتاری افراد می‌تواند آنان را در مسیر شغلی خود به مرحله موفقیت برساند (۲). یکی از مسائل مهم در فضای امروزی، سلامت روان می‌باشد. سلامت روان به عنوان یکی از نگرانی‌ها و دغدغه‌های امروزه محققان مشخص شده است. توجه به سلامت روان به عنوان یک مساله مهم در میان افراد می‌تواند ظرفیت‌های مناسبی در حوزه‌های ذهنی ایجاد نماید (۳). توجه به سلامت روان می‌تواند در بهبود عملکرد افراد در محیط‌های شغلی تاثیرگذار باشد (۴). سلامت روان به عنوان یکی از حوزه‌های مدنظر محققان در جهت بهبود کارایی و اثربخشی شغلی می‌باشد. براساس تعریف سلامت از دیدگاه سازمان و بهداشت جهانی که در سال ۱۹۴۸ منتشر شد و تحقیقات چند دهه گذشته، سلامت در چهار بعد جسمی، روانی، اجتماعی و معنوی تعریف می‌گردد. سلامت روان می‌تواند به شدت بر سلامت جسمی، اجتماعی و معنوی اثر گذاشته و از آنها تاثیر پذیرد (۵). بهبود شاخص‌های مربوط به سلامت روانی به عنوان یکی از شاخص‌های کلیدی در ارزیابی‌های کشورها مورد توجه بوده است و تلاش‌های گسترده‌ای در این خصوص انجام شده است (۲).

از طرفی توجه به جنبه‌های شخصیتی افراد می‌تواند ظرفیت‌های جدی در حوزه‌های فردی ایجاد نماید و آنان را به مرحله هماهنگی میان خود و محیط شغلی خود برساند (۶). شخصیت یعنی «مجموعه‌ای از رفتار و شیوه‌های تفکر شخص در زندگی روزمره که با ویژگی‌های بی‌همتا بودن، ثبات (پایداری) و قابلیت پیش بینی» مشخص می‌شود. شخصیت، سازمان‌بندی پویایی در درون فرد است و شامل آن دسته از نظام‌های روانی- فیزیکی که رفتار و تفکر او را تعیین می‌کند (۷). شخصیت به عنوان الگوهای متمایز و اختصاصی اندیشه، هیجان و رفتار فرد است که سبک تعامل وی با محیط‌های فیزیکی و اجتماعی را مشخص می‌سازد (۱). یکی از متغیرهای کلیدی در حوزه سازمانی اشتیاق

شغلی می‌باشد. اشتیاق شغلی می‌تواند در جهت‌دهی رفتارها و نگرش‌های افراد در محیط‌های کاری مهم و ضروری باشد و حتی ظرفیت‌هایی در میان افراد جهت عملکرد مطلوب در مشاغل خود را داشته باشد (۸). کارکنان با انرژی و مشتاق نسبت به شغلشان اشتیاق و علاقه زیادی دارند به طور کامل مجذوب شغلشان می‌شوند و تکالیف شغلی‌شان را به طرز مطلوبی به انجام می‌رسانند. اشتیاق بزرگترین امتیاز رقابتی است که یک سازمان می‌تواند داشته باشد. که می‌توان به عنوان یک اهرم قدرت توسط سازمان استفاده شود (۹). این احساس درونی کارکنان را به سمت برتری هدایت می‌کند. اشتیاق انگیزه را برای هر حرکت که در سازمان رخ می‌دهد بالا برده و در نیل به اهداف سازمانی یاری گر مدیران خواهد بود. اشتیاق شغلی کارکنان به کار به عنوان یک مفهوم پیچیده برای ایجاد انگیزه، برای نتایج مثبت در کارکنان و سازمان بیان شده است (۱۰). در سال‌های اخیر اشتیاق شغلی به یکی از مفاهیم مهم تبدیل شده و جایگاه ویژه‌ای در تفکرات مدیریت پیدا کرده است و تا حد زیادی جایگزین برخی مفاهیم سنتی همچون رضایت شغلی، انگیزش و تعهد شده است (۱۱). اثرات مثبت اشتیاق شغلی کارکنان نه تنها به نفع سازمان، بلکه به نفع تک تک کارکنان می‌باشد. این مزایا ممکن است شامل افزایش بهره‌وری کارکنان، افزایش عزت نفس و بهبود سلامتی کارکنان باشد (۹). اشتیاق شغلی یک مفهوم نسبتاً جدید است که نتیجه تأثیر روان‌شناسی مثبت‌نگر، بر روی نیروهای انسانی می‌باشد که به عملکرد مطلوب و تجربه‌های مثبت کاری توجه می‌کند (۷). پارکر (Parker) (۲۰۱۴) معتقد است که افراد مشتاق در محیط کار رفتاری فعالانه و خوب از خود نشان می‌دهند. آنها افرادی منفعل در محیط کار نیستند و در مواقع ضروری به صورت فعال محیط کار خود را تغییر می‌دهند. در واقع افراد مشتاق به لحاظ شناختی، فیزیکی و احساسی در کار خود درگیر می‌باشند (۱۱).

استانداردی هر استان عالی‌ترین و بالاترین مقام و نهاد اجرایی، نظارتی و دولتی در هر استان می‌باشد که وظیفه‌اش تصمیم‌گیری و نظارت بر کلیه امورات استان بوده و به تنظیم و نظارت مسایل مختلف در زمینه‌های سیاسی، امنیتی، انتظامی، اجتماعی، فرهنگی و

آنان ۱۵۰۰ نفر است. برای تعیین حجم نمونه کارکنان استانداری‌های استان‌های شمالی از جدول کرجسی و مورگان استفاده شد، لذا تعداد حجم نمونه ۳۰۶ نفر تعیین شد و روش نمونه‌گیری، تصادفی طبقه‌ای بود. پس از کسب مجوزهای لازم و تقسیم پرسشنامه‌ها، تعداد ۳۴۳ پرسشنامه مورد تحلیل و بررسی قرار گرفت. ابزار تحقیق حاضر شامل ۳ پرسشنامه بود.

پرسشنامه اشتیاق شغلی: جهت بررسی اشتیاق شغلی از پرسشنامه محقق ساخته استفاده گردید. این پرسشنامه دارای ۶۸ سوال می‌باشد که دارای ۱۰ مولفه شامل رهبری، محیط کار، استخدام، سیستم‌های منابع انسانی، ویژگی‌های شخصیتی، معناداری شغلی، ادراک عدالت سازمانی، سرمایه سازمانی، سرمایه روانشناختی و تعهد سازمانی می‌باشد. سوالات این پرسشنامه در طیف ۵ ارزشی لیکرت طراحی گردیده بود. روایی این پرسشنامه با بررسی نظرات خبرگان انجام گردید. همچنین میزان پایایی پرسشنامه پس از بررسی‌های انجام شده میزان ۰/۸۱ مشخص گردید.

پرسشنامه ویژگی‌های شخصیتی: جهت بررسی ویژگی‌های شخصیتی از پرسشنامه محقق ساخته استفاده گردید. این پرسشنامه دارای ۴۵ سوال می‌باشد که دارای ۴ متغیر شامل خودکارآمدی، سرسختی ذهنی، استقلال عاطفی و مسئولیت‌پذیری می‌باشد. سوالات این پرسشنامه در طیف ۵ ارزشی لیکرت طراحی گردیده بود. روایی این پرسشنامه با بررسی نظرات خبرگان انجام گردید. همچنین میزان پایایی پرسشنامه پس از بررسی‌های انجام شده میزان ۰/۸۷ مشخص گردید.

پرسشنامه سلامت روان: جهت بررسی سلامت روان از پرسشنامه سلامت روان (عمومی) استفاده شد. پرسشنامه سلامت عمومی توسط گلدبرگ (Goldberg) در سال ۱۹۷۲ ساخته شده است و دارای ۲۸ ماده و ۴ زیر مقیاس است: خرده مقیاس نشانه‌های جسمانی (۷-۱)، اضطراب و بی‌خوابی (۱۴-۸)، نارسا کنش‌وری اجتماعی (۲۱-۱۵) و افسردگی (۲۸-۲۲). در بررسی چن (Chan) و همکاران (۱۹۸۳) جهت بررسی روایی همزمان از پرسشنامه چند جنبه‌ای مینه سوتا استفاده نمودند و به ضریب همبستگی ۰/۵۴ دست یافتند. کالمن (Kalman) و همکاران (۱۹۸۳) دو پرسشنامه

اقتصادی می‌پردازد. با عنایت به نقش و جایگاه نهاد حاکمیتی استانداری در پیشبرد و تحقق سیاست‌های عمومی و برنامه‌های توسعه‌ای دولت در سطح استان‌ها می‌توان به نقش و جایگاه ویژه کارکنان استانداری در پیشبرد اهداف عالی و ارتقا جایگاه استان گلستان در زمینه‌های صدرالذکر و ارایه تصویری مطلوب از استان پی برد. مطالعه‌ی ساندرام (Sundram) و همکاران نشان داد که در مجموع، ۲۴ درصد کارکنان جهان اشتیاق شغلی ندارند، ۶۲ درصد آنها اشتیاق شغلی متوسطی دارند و تنها ۱۴ درصد از اشتیاق شغلی بالا و قابل توجهی برخوردار هستند (۷). اکثر مدیران ارشد اجرایی چنین اقرار می‌کنند که عدم اشتیاق شغلی کارکنان یکی از بزرگترین تهدیدات برای سازمانشان محسوب می‌شود. خلا تحقیقاتی در خصوص کارکردهای اشتیاق شغلی در حوزه‌های از جمله سلامت روان و برخی ویژگی‌های شخصیتی کارکنان سبب گردیده است تا امروزه روند عملیاتی در جهت بهبود سلامت روان و برخی ویژگی‌های شخصیتی کارکنان شکل نگیرد. از طرفی این خلا تحقیقاتی سبب گردیده است تا شواهد کافی در خصوص تاثیرگذاری اشتیاق شغلی بر سلامت روان و برخی ویژگی‌های شخصیتی کارکنان وجود نداشته باشد. این مساله می‌تواند در روند شکل‌گیری دغدغه در سازمان‌ها در پاسخ به توسعه اشتیاق شغلی تاثرگذار باشد و روند توسعه اشتیاق شغلی در سازمان‌ها را تحت شعاع قرار دهد. از این رو تحقیق حاضر با هدف ارایه الگوی اشتیاق شغلی، سلامت روان و برخی ویژگی‌های شخصیتی کارکنان، سعی در پاسخ به این سوال دارد که آیا اشتیاق شغلی بر سلامت روان و برخی ویژگی‌های شخصیتی کارکنان تاثرگذار می‌باشد؟

روش کار

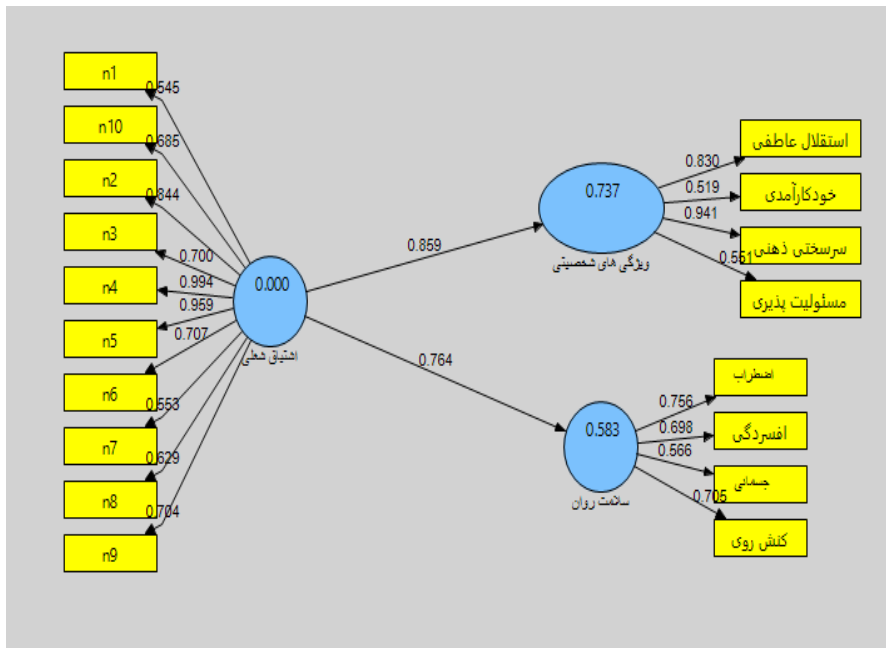
تحقیق حاضر از نوع تحقیقات توصیفی می‌باشد که با کد اخلاق IR.IAU.SARI.REC.1400.130 در کمیسیون کد اخلاق دانشگاه آزاد اسلامی واحد ساری به تصویب رسید. از منظر هدف، جز تحقیقات کاربردی می‌باشد که به صورت میدانی انجام گردید. روش تحقیق حاضر از نظر روش گردآوری داده‌ها، پیمایشی می‌باشد. جامعه آماری تحقیق حاضر شامل کارکنان استانداری‌های استان‌های شمالی بود که تعداد

داده‌های تحقیق حاضر در نرم‌افزارهای SPSS و PLS انجام گردید.

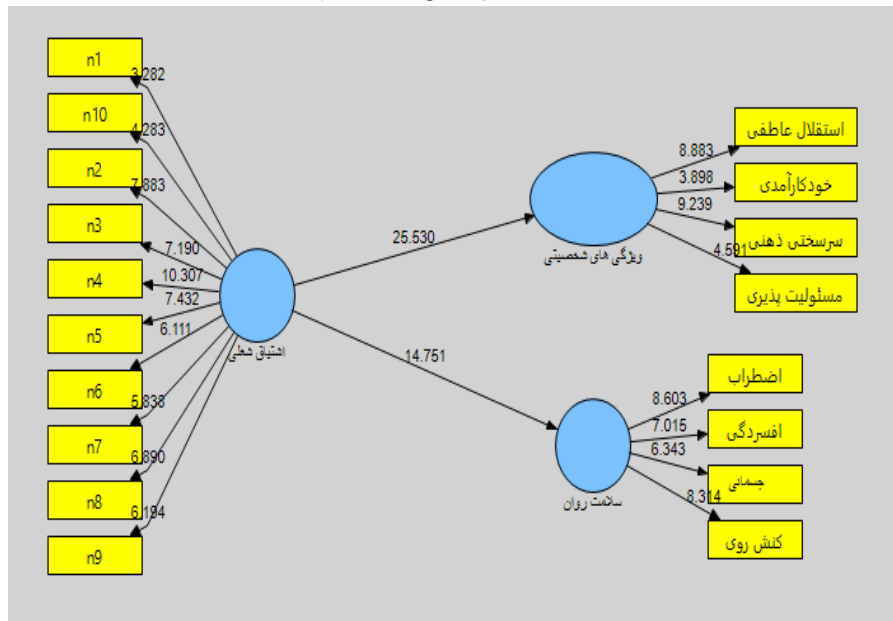
یافته‌ها

نتایج نشان داد که ۲۸ درصد از پاسخ‌دهندگان زن و ۷۲ درصد مرد هستند. نتایج همچنین نشان داد که ۲۸ درصد از پاسخ‌دهندگان دارای مدرک کارشناسی ارشد و ۷۲ درصد دارای مدرک دکتری هستند. نتایج توصیفی

سلامت عمومی و مقیاس ناامیدی بک (Beck) را اجرا نمودند و ضریب روایی همزمان ۰/۶۹ را گزارش نمودند. ثبات درونی را با روش آلفای کرونباخ در مطالعه چن (Chan) (۱۹۸۵) و کی یس (Keyes) (۱۹۸۴)، ۰/۹۳ گزارش شده است. در تحقیق حاضر میزان پایایی این پرسشنامه ۰/۸۷ مشخص گردید. به منظور تجزیه و تحلیل داده‌های تحقیق حاضر از روش معادلات ساختاری استفاده گردید. کلیه روند تجزیه و تحلیل



شکل ۱- مدل تحقیق در حالت تأثیر



شکل ۲- مدل تحقیق در حالت t

جدول ۱- اطلاعات مربوط به مدل تحقیق

سطح معنادار	t	تأثیر	تأثیر متغیرها
۰/۰۰۱	۱۴/۷۵۱	۰/۷۶۴	اشتیاق شغلی بر سلامت روان
۰/۰۰۱	۲۵/۵۳۰	۰/۸۵۹	اشتیاق شغلی بر برخی ویژگی‌های شخصیتی

جدول ۲- شاخص‌های برازش مدل تحقیق

ویژگی‌های شخصیتی	سلامت روان	اشتیاق شغلی	شاخص‌های برازش
۰/۸۶	۰/۸۲	۰/۷۸	آلفای کرونباخ
۰/۸۹	۰/۸۶	۰/۸۳	پایایی ترکیبی
۰/۵۵	۰/۵۱	۰/۶۱	میانگین واریانس استخراجی
۰/۷۳	۰/۵۸	-	ضریب تعیین
۰/۶۳	۰/۵۴	-	Gof

مورد توجه بوده است. یکی از مهمترین اهداف هر سازمان، افزایش بهره‌وری و عملکرد بالای آن است، به طوری که حفظ کارکنان و سطوح بهره‌وری نیروی کار موجود، به نگرانی اساسی مدیریت منابع انسانی تبدیل شده است. مساله اشتیاق شغلی از مهمترین مسائلی است که گریبانگیر نیروی انسانی سازمان‌ها است و با ملاحظه این نکته که امروزه در بسیاری از سازمان‌ها سطح اشتیاق کارکنان به شغلشان پایین است (۱)، ظرفیت‌های اشتیاق شغلی سبب گردیده است تا از ظرفیت‌های آن در حوزه‌های مختلفی استفاده گردد. نتایج تحقیق حاضر نشان داد که اشتیاق شغلی نقش معناداری در جهت بهبود سلامت روان دارد. به صورتی که بهبود اشتیاق شغلی می‌تواند زمینه‌ساز جهت افزایش سطح سلامت روان را فراهم نماید. فوکوی (Fukui) و همکاران (۲۰۲۰) مشخص نمودند که سلامت روان مساله‌ای درونی می‌باشد و مسائل شغلی به صورت جدی نمی‌تواند بر میزان آن تأثیر داشته باشد (۲). با این توجه می‌توان چنین اعلام داشت که نتایج تحقیق حاضر با نتایج تحقیقات ناهمسو می‌باشد. به نظر می‌رسد تفاوت در میان محیط مورد بررسی در تحقیق حاضر و تحقیق فوکوی (Fukui) و همکاران (۲۰۲۰) سبب بروز این ناهمسویی شده است. کارکردهای اشتیاق شغلی بر سلامت روان در تحقیقات مختلفی از جمله سورین (Severin) و همکاران (۲۰۲۱) (۴) و ساندرام (Sundram) و همکاران (۲۰۱۸) (۷) اشاره شده بود با این توجه می‌توان چنین اعلام داشت که

همچنین نشان داد که مدت خدمت ۴ درصد زیر ۵ سال، مدت خدمت ۳۶ درصد بین ۵ تا ۱۱ سال، ۲۴ درصد بین ۱۱ تا ۱۵ سال، ۱۶ درصد بین ۱۵ تا ۲۱ سال و مدت خدمت ۲۰ درصد بیش از ۲۱ سال می‌باشد. به منظور بررسی رابطه میان متغیرهای تحقیق از روش معادلات ساختاری استفاده گردید. شکل شماره ۱ و شکل شماره ۲ مدل تحقیق در حالت میزان تأثیر و میزان t را نشان می‌دهد.

همان‌طور که نتایج تحقیق نشان داد، اشتیاق شغلی بر سلامت روان تأثیری به میزان ۰/۷۶۴ دارد. با توجه به میزان t که ۱۴/۷۵۱ می‌باشد و این میزان بالاتر از ۱/۹۶ می‌باشد، مشخص گردید که اشتیاق شغلی بر سلامت روان تأثیر معناداری دارد. نتایج تحقیق نشان داد، اشتیاق شغلی بر ویژگی‌های شخصیتی تأثیری به میزان ۰/۸۵۹ دارد. با توجه به میزان t که ۲۵/۵۳۰ می‌باشد و این میزان بالاتر از ۱/۹۶ می‌باشد، مشخص گردید که اشتیاق شغلی بر ویژگی‌های شخصیتی تأثیر معناداری دارد. جدول شماره ۲، شاخص برازش مدل را به نمایش گذاشته است.

نتایج مربوط به شاخص‌های برازش تحقیق نشان داد که تمامی شاخص‌های برازش مدل تحقیق، در وضعیت مناسبی می‌باشد که این مساله نشان دهنده مناسب بودن وضعیت برازش مدل تحقیق می‌باشد.

بحث

اهمیت اشتیاق شغلی به عنوان یک نگرانی همواره

داشته باشد. با توجه به اینکه سلامت روان خروجی مجموعه‌ای نگرش‌ها و شرایط ذهنی و روانی افراد می‌باشد، اشتیاق شغلی به واسطه کارکردهای خود می‌تواند بستر مناسبی در جهت بهبود آن در میان کارکنان را فراهم نماید (۷).

نتایج تحقیق حاضر نشان داد که اشتیاق شغلی نقش معناداری بر ویژگی‌های شخصیتی دارد. به صورتی که بهبود اشتیاق شغلی می‌تواند زمینه جدی جهت بهبود وضعیت ویژگی‌های شخصیتی را فراهم نماید. ترپانییر (Trépanier) و همکاران (۲۰۲۰) در تحقیقات خود اشاره داشتند که اشتیاق شغلی سبب تاثیرگذاری بر ویژگی‌های شخصیتی دارد (۸). با این توجه می‌توان چنین اعلام داشت که نتایج تحقیق حاضر با نتایج تحقیقات ترپانییر (Trépanier) و همکاران (۲۰۲۰) همسو می‌باشد (۸). در تفسیر این مسأله لازم به ذکر است که اشتیاق شغلی می‌تواند نفوذ عمیقی بر رفتارها و نگرش‌های افراد داشته باشد. از طرفی این متغیر به واسطه درگیر نمودن ماهیت درونی افراد می‌تواند در برخی ویژگی‌های شخصیتی آنان تأثیر کارآمدی داشته باشد. بدون شک اشتیاق شغلی به واسطه درگیر نمودن نگرش‌ها و رفتارهای افراد می‌تواند در بهبود برخی جنبه‌های شخصیتی تأثیرگذار باشد (۲). از طرفی ظرفیت‌های اشتیاق شغلی در نگرش‌ها و رفتارهای فردی سبب گردیده است تا این متغیر نقش مهمی در ویژگی‌های شخصیتی کارکنان داشته باشد. به نظر می‌رسد اشتیاق شغلی به واسطه نفوذ بر رفتارهای فردی می‌تواند منجر به ظرفیت‌سازی مطلوبی در حوزه‌های شغلی داشته باشد و در نهایت برخی ویژگی‌های شخصیتی کارکنان را تحت شعاع قرار دهد. این مسأله سبب گردیده است تا اشتیاق شغلی به واسطه ظرفیت‌ها و کارکردهای خود از اهمیت بالایی در مسیر بهبود و گسترش سلامت روان و همچنین ویژگی‌های شخصیتی کارکنان برخوردار باشد (۹).

نتیجه‌گیری

نتایج تایید کننده نقش اشتیاق شغلی بر سلامت روان و ویژگی‌های شخصیتی کارکنان می‌باشد. بنابراین اشتیاق شغلی به واسطه ظرفیت‌های خود می‌تواند نقش مهم و تأثیرگذاری بر روند شکل‌گیری و توسعه سلامت

نتایج تحقیق حاضر با نتایج تحقیقات سورین (Severin) و همکاران (۲۰۲۱) (۴) و ساندرام (Sundram) و همکاران (۲۰۱۸) (۷) همسو می‌باشد. در تفسیر این مسأله لازم به ذکر است که ظرفیت‌سازی اشتیاق شغلی در حوزه‌های ذهنی و رفتاری، سبب گردیده است تا اشتیاق شغلی نقش مهمی در روند بهبود سلامت روان کارکنان داشته باشد. بهداشت روان در محیط کار بر تمام جنبه‌های زندگی فرد حاکم است. تأثیرات مثبت یا منفی که فرد در طول ساعات کاری دریافت می‌کنند، بر تمام جنبه‌های فردی و اجتماعی از قبیل حالات روحی شخصی، اعتماد به نفس، امید به زندگی، روابط اجتماعی و روابط خانوادگی تأثیرگذار است (۱۱). یکی از مهمترین عناصر دستیابی به بهداشت روان در محیط کار، قوانین تصویب شده و استراتژی و سیاست‌های دولتی است. محل کار سالم و پویا می‌تواند با حمایت و حفظ سلامت، ایمنی و رفاه همه کارمندان و مدیران با افزایش بهره‌وری به کار خود ادامه دهد. درک فرصت‌ها و نیازهای کارکنان، آگاهی از منابع پشتیبانی، پشتیبانی از کارمندان، انتقال احساس کنترل و مشارکت، برنامه‌های آموزشی و توسعه مهارت‌های کارمندان از جمله مهمترین عوامل افزایش سلامت در محیط کار است. از این رو بهره‌گیری از ظرفیت‌های اشتیاق شغلی در حوزه سازمان‌ها می‌تواند عملکرد سازمان‌ها در حوزه سلامت روان و مسائل شخصیتی را بهبود دهد (۶). به صورت کلی بهبود سلامت روان به عنوان یک نگرانی همواره مورد توجه بوده است. بهبود سلامت روان می‌تواند آثار مطلوبی را ایجاد نماید. بهداشت روانی را امروزه به معنی احساس رضایت و بهبود روانی و انطباق کافی اجتماعی با موازین مورد قبول هر جامعه تعریف کرده‌اند. یک محیط کاری سالم می‌تواند ارتباط نزدیکی با بهداشت روانی کارکنان داشته باشد. سلامت روان و توجه به آن در تمام عرصه‌های زندگی از جمله زندگی فردی، اجتماعی و شغلی از اهمیت زیادی برخوردار است و بی‌توجهی به آن می‌تواند در کاهش کارایی، از دست رفتن نیروی انسانی و ایجاد عوارض جسمی و روانی تأثیرگذار باشد. بدون شک اشتیاق شغلی کارکردهای مطلوبی در نگرش‌ها و رفتارهای افراد دارد و این مسأله سبب گردیده است تا این متغیر از ظرفیت‌های مطلوبی در عرصه‌های شغلی

7. Sundram F, Corattur T, Dong C, Zhong K. Motivations, Expectations and Experiences in Being a Mental Health Helplines Volunteer. *Int J Environ Res Public Health*. 2018 Sep 27;15(10):2123.
8. Trépanier SG, Vallerand RJ, Ménard J, Peterson C. Job resources and burnout: Work motivation as a moderator. *Stress Health*. 2020 Oct;36(4):433-441.
9. Alarcón Henríquez N, Ganga-Contreras F, Pedraja Rejas L, Monteverde Sánchez A. Satisfacción laboral y motivación en profesionales obstetras en un hospital en Chile [Job satisfaction and motivation in obstetric professionals of a Chilean hospital]. *Medwave*. 2020 May 25;20(4):e7900.
10. Shearer DA. Management styles and motivation. *Radiol Manage*. 2012 Sep-Oct;34(5):47-52.
11. Parker SK. Beyond motivation: job and work design for development, health, ambidexterity, and more. *Annu Rev Psychol*. 2014;65:661-91.

روان و همچنین بهبود وضعیت ویژگی‌های شخصیتی کارکنان خواهد داشت. بنابراین پیشنهاد می‌گردد تا با ایجاد امکان ارائه خدمات مشاوره‌ای توسط بخش حقوقی استانداری‌های شمال کشور، اشتیاق شغلی آنها به سازمان را بهبود بخشید. همچنین توصیه می‌شود مسئولین جهت بهبود عملکرد و سرزندگی کارکنان به اشتیاق شغلی توجه داشته و راهکارهایی جهت بالا بردن سطح اشتیاق بین کارکنان بیاندیشند. از طرفی با توجه به نتایج تحقیق حاضر پیشنهاد می‌گردد تا سیستم‌ها و روش‌های سنجش سلامت روان در محیط‌های سازمانی جهت بررسی وضعیت سلامت روان کارکنان تعبیه شود.

References

1. Aronsson G, Theorell T, Grape T, Hammarström A, Hogstedt C, Marteinsdottir I, et al. A systematic review including meta-analysis of work environment and burnout symptoms. *BMC Public Health*. 2017 Mar 16;17(1):264.
2. Fukui S, Rollins AL, Salyers MP. Characteristics and Job Stressors Associated With Turnover and Turnover Intention Among Community Mental Health Providers. *Psychiatr Serv*. 2020 Mar 1;71(3):289-292.
3. Akerstrom M, Corin L, Severin J, Jonsdottir IH, Björk L. Can Working Conditions and Employees' Mental Health Be Improved via Job Stress Interventions Designed and Implemented by Line Managers and Human Resources on an Operational Level? *Int J Environ Res Public Health*. 2021 Feb 16;18(4):1916
4. Severin J, Björk L, Corin L, Jonsdottir IH, Akerstrom M. Process Evaluation of an Operational-Level Job Stress Intervention Aimed at Decreasing Sickness Absence among Public Sector Employees in Sweden. *Int J Environ Res Public Health*. 2021 Feb 12;18(4):1778.
5. Kuehnl A, Seubert C, Rehfuess E, von Elm E, Nowak D, Glaser J. Human resource management training of supervisors for improving health and well-being of employees. *Cochrane Database Syst Rev*. 2019 Sep 25;9(9):CD010905.
6. Severin J, Svensson M, Akerstrom M. Cost-Benefit Evaluation of an Organizational-Level Intervention Program for Decreasing Sickness Absence among Public Sector Employees in Sweden. *Int J Environ Res Public Health*. 2022 Mar 4;19(5):2998.