

## نقش تحصیلات والدین و تعیین‌کننده‌های واسطه‌ای بر سلامت جسمی کودکان در ایران

مروئه وامقی: استادیار، مرکز تحقیقات مدیریت رفاه اجتماعی، دانشگاه علوم بهزیستی و توانبخشی، تهران، ایران. m\_vameghi@yahoo.com  
 \* حمیرا سجادی: دانشیار، مرکز تحقیقات عوامل اجتماعی موثر بر سلامت، دانشگاه علوم بهزیستی و توانبخشی، تهران، ایران (\*نویسنده مسئول). safaneh\_s@yahoo.com  
 حسن رفیعی: استادیار، گروه آموزشی مدیریت رفاه اجتماعی، دانشگاه علوم بهزیستی و توانبخشی، تهران، ایران. hassan441015@gmail.com  
 غلامرضا قائدامینی: دانشجوی دکترا، گروه آموزشی مدیریت رفاه اجتماعی، دانشگاه علوم بهزیستی و توانبخشی، تهران، ایران. qaedamini@gmail.com

تاریخ پذیرش: ۹۵/۳/۱۹

تاریخ دریافت: ۹۴/۱۲/۱۷

### چکیده

**زمینه و هدف:** این مطالعه با استفاده از داده‌های معتبر کشوری، رابطه‌ی میان تحصیلات والدین را با سلامت کودکان بررسی کرده و نقش متغیرهای واسطه‌ای این رابطه را مورد جستجو قرار داد.

**روش کار:** در این مطالعه اکولوژیک، داده‌های کشوری مرتبط با شاخص‌های تحصیلات والدین به عنوان متغیر پیش‌بین، سلامت کودک به عنوان متغیر پاسخ و وضعیت محل زندگی، بهره‌مندی کودک از خدمات سلامت و سلامت مادر به عنوان متغیر واسطه‌ای در ۳۱ استان کشور جمع‌آوری و جهت تعیین متغیرهای مکنون تحلیل عاملی اکتشافی شدند. سپس همبستگی بین متغیرهای مکنون اندازه‌گیری شده و متغیرهای باقیمانده وارد مدل‌سازی معادلات ساختاری شدند.

**یافته‌ها:** یافته‌ها نشان داد که هم مدل‌های دارای متغیر واسطه‌ای ناسلامت مادر و هم مدل‌های شامل وضعیت بد محل زندگی دارای برآزش مطلوب هستند. در مدل‌های ساختاری مورد بررسی، ۲۰ الی ۸۰ درصد از تغییرات شاخص ناسلامت کودک توسط تحصیلات پایین والدین و شرایط بد محل زندگی و ۶۰ تا ۸۰ درصد تغییرات شاخص ناسلامت کودک توسط تحصیلات پایین والدین و ناسلامت مادر تبیین شد. شاخص نیکویی برآزش (GFI) در نه مدل مورد بررسی بین ۰/۷۴ تا ۰/۹۹ متغیر بود.

**نتیجه‌گیری:** یافته‌ها نقش عوامل اجتماعی-اقتصادی خانواده‌ها به خصوص سواد و سلامت مادران و شرایط محل زندگی در سلامت کودکان را تایید کرده و اهمیت سرمایه‌گذاری برای بهبود آن‌ها را در جهت ارتقا سلامت کودکان نشان می‌دهد.

**کلیدواژه‌ها:** ایران، تحصیلات والدین، سلامت کودک، سلامت مادر، محل زندگی، مدل‌سازی معادلات ساختاری

### مقدمه

فرد محسوب می‌شود. به طوری که تجربیات نشان داده سلامت ضعیف کودکان با سلامت بزرگ‌سالی آنان، موفقیت تحصیلی و درآمد شغلی آینده‌شان در ارتباط می‌باشد (۶). مطالعه صدیقی و همکارانش (۷) نیز نشان داد وضعیت اقتصادی خانواده در دوران اولیه زندگی مهم‌ترین عامل توضیح دهنده بهزیستن کودکان در جوامع می‌باشد. ثروت خانواده با فراهم آوری منابع، تحصیلات بالاتر والدین و ایجاد محیط مناسب‌تر یادگیری برای کودک در ارتباط است (۸). سایر ابعاد وضعیت اجتماعی-اقتصادی از جمله تحصیلات نیز در تحقیقات گوناگون مورد بررسی قرار گرفته‌اند. موسلی و چن (۹) دریافتند که

در سال‌های اخیر ارتباط میان عوامل اجتماعی و وضعیت سلامت افراد به طور روزافزونی مورد توجه محققان و دست‌اندرکاران سلامت قرار گرفته است و مطالعات متعددی رابطه وضعیت اقتصادی-اجتماعی و سلامت افراد را نشان داده‌اند (۴-۱). نتایج مطالعات نشان می‌دهند که حداقل ۲۰۰ میلیون کودک زیر پنج سال از رسیدن به حداکثر پتانسیل تکامل شناختی، اجتماعی و عاطفی خود بازمی‌مانند و ۶۶ درصد آن‌ها در کشورهای در حال توسعه زندگی می‌کنند (۵). توجه به عوامل اجتماعی از آن جهت مهم است که سال‌های ابتدایی دوران کودکی مهم‌ترین سال‌های حیات هر

(۱۷).

یکی از معتبرترین مدل‌ها برای توضیح این مکانیسم توسط کمیسیون عدالت سازمان جهانی بهداشت طراحی شده است. مدل نشان می‌دهد که موقعیت اجتماعی-اقتصادی هر فرد بر سلامت او اثر می‌گذارد، اما این اثر مستقیم نیست بلکه از طریق تعیین‌کننده‌های اختصاصی‌تر واسطه‌ای عمل می‌کند. بر طبق این چارچوب دو نوع تعیین‌کننده شامل تعیین‌کننده‌های ساختاری و تعیین‌کننده‌های واسطه‌ای در نظر گرفته شده‌اند. گروه‌های اجتماعی برحسب سطوح درآمد، آموزش، وضعیت شغلی، جنسیت، نژاد/قومیت و دیگر عوامل طبقه‌بندی می‌شوند (تعیین‌کننده‌های ساختاری سلامت) که فرصت‌های سلامتی گروه‌های اجتماعی را بر اساس جایگاه آن‌ها در سلسله مراتب قدرت، اعتبار و دسترسی به منابع شکل می‌دهد. افراد بر اساس موقعیت اجتماعی خود، درجات مختلفی از مواجهه و آسیب‌پذیری به عوامل تهدیدکننده سلامت را تجربه می‌کنند. مدل نشان می‌دهد که موقعیت اجتماعی-اقتصادی هر فرد بر سلامت او اثر می‌گذارد اما این اثر مستقیم نیست بلکه از طریق تعیین‌کننده‌های اختصاصی‌تر واسطه‌ای عمل می‌کند. این تعیین‌کننده‌های واسطه‌ای شامل شرایط مادی مانند شرایط کار و مسکن؛ شرایط روانی-اجتماعی، مانند عوامل استرس‌زای روانی-اجتماعی؛ و عوامل رفتاری مثل سیگار کشیدن هستند (۱۸).

برخی مطالعات در بررسی ارتباط درآمد خانواده و تحصیلات با سلامت کودک به نتایج متفاوتی دست یافتند. از جمله مطالعه ناهام (۱۹) در پیمایشی در سوئد که سلامت کودک و درآمد خانواده را با استفاده از داده‌های از شرایط زندگی مورد بررسی قرار داد و به این نتیجه رسید که درآمد خانواده و سلامت کودک رابطه ندارد. خانام و همکارانش نیز به روش هم‌گروهی داده‌های مطالعه طولی کودکان استرالیا (Longitudinal Study of Australian Children) را مورد استفاده قرار دادند. نتایج تحقیق نشان داد که درآمد خانواده با سلامت کودک ارتباط معنادار دارد و با افزایش سن کودک این رابطه عمیق‌تر می‌شود.

درآمد و ثروت خانواده، تحصیلات والدین و دسترسی به خدمات سلامتی تعیین‌کننده سلامت و بقای کودکان می‌باشند. در مطالعه‌ای توسط اشنیتکر در آمریکا با استفاده از دو مجموعه‌ی بزرگ داده‌های ملی، مشخص گردید که رابطه‌ی میان درآمد و سلامت با سطوح تحصیلات تغییرات معناداری می‌یابد. در مطالعه‌ی هرد و همکارانش در آمریکا هم نشان داده شد که تحصیلات پیش‌بینی‌کننده‌ی مهم‌تری نسبت به درآمد در زمان شروع مشکل سلامتی است، اما درآمد ارتباط قوی‌تری با پیشرفت مشکلات سلامتی نسبت به تحصیلات دارد (۴). به همین ترتیب نشان داده شده که بخش تحصیلات وضعیت اجتماعی-اقتصادی ارتباط قوی با شیوع عفونت‌های تنفسی دوران کودکی دارد. شانس بقای یک کودک ارتباط نزدیکی با تحصیلات مادر دارد. در همه کشورها بدترین میزان بقا در کودکان متولد شده در مادران بی‌سواد است (۱۰) و بهبود وضعیت تحصیلی والدین سهم مهمی در بقا کودکان در دهه گذشته دارد (۱۱). تحصیلات مادر از چند طریق با سلامت کودک رابطه دارد؛ از جمله درآمد بهتر خانواده، مشارکت در تصمیم‌گیری‌ها، استفاده بهتر از خدمات موجود و فراهم کردن مراقبت بهتر از کودکان (۱۲).

شواهد نشان‌دهنده ارتباط مستقیم قوی بین تحصیلات والدین و استفاده از آب بهداشتی (۱۳) و سلامت کودک (۱۴ و ۱۵) می‌باشد. کرسپو و ریس (۱۶) نیز دریافتند که تحصیلات والدین ارتباط مثبتی با درآمد خانواده دارد؛ والدین با تحصیلات بالاتر، درآمد بیشتری داشته و کودکان خانواده‌های پردرآمدتر به واسطه امکان دسترسی به مراقبت‌های درمانی باکیفیت‌تر نسبت به مراقبت‌های همگانی، تغذیه بهتر و شرایط زندگی بهتر، از سلامت بهتری برخوردار بودند. همچنین سطح پایین‌تر سواد و تحصیلات از طریق تأثیر بر کسب دانش و مهارت‌های مراقبین کودکان بر تغذیه و استفاده از شیر مادر اثر می‌گذارد. به نظر می‌رسد کودکانی که در خانواده‌های فقیر به دنیا می‌آیند بیشتر احتمال دارد در معرض شرایط آسیب‌زای تکاملی زندگی در محله ناامن باشند

اکولوژیک (بوم‌شناختی) نیز محسوب می‌شود. در این مطالعه داده‌های حاصل از مطالعات کشوری مرتبط با متغیرهای مورد مطالعه در همه‌ی استان‌های کشور جمع‌آوری و رابطه‌ی میان مقادیر شاخص‌های تحصیلات والدین و شاخص‌های سلامت کودکان و نقش متغیرهای واسطه‌ای این رابطه مورد بررسی قرار گرفت.

**جمعیت مطالعه و نمونه‌گیری:** جمعیت مطالعه داده‌های کشوری منتشر شده توسط مراجع رسمی و مطالعات کشوری بود که با توجه به محدودیت داده‌ها به مقاطع زمانی خاص و فقدان گزارش‌های سالیانه در مورد همه‌ی متغیرهای مورد بررسی، دوره ۵ ساله‌ی ۱۳۸۵ تا ۱۳۸۹ به‌عنوان مقطع زمانی مطالعه در نظر گرفته شد. از آنجاکه در این مطالعه داده‌های متغیرهای همه‌ی استان‌های کشور وارد مطالعه شدند، نمونه‌گیری به روش تمام شماری و نمونه‌ها شامل میانگین‌های داده‌های ۳۱ استان کشور بود.

**جمع‌آوری داده‌ها:** در این مطالعه درآمد خانواده و تحصیلات والدین به‌عنوان متغیرهای پیش‌بین و سلامت کودکان به‌عنوان متغیر پاسخ در نظر گرفته شدند، اما یافته‌های مربوط به ارتباط درآمد خانواده و سلامت کودک و نقش متغیرهای واسطه‌ای آن در مقاله‌ی دیگری نگاشته شده است (رفیعی و دیگران، در دست چاپ). این مقاله به بررسی یافته‌های نقش متغیر تحصیلات والدین و سلامت کودکان و متغیرهای واسطه‌ای آن می‌پردازد. در مرحله‌ی اول، تیم تحقیق بر اساس مرور منابع مرتبط مجموعه‌ای از متغیرهای واسطه‌ای و نشانگرهای مربوط به متغیرهای تحصیلات والدین، سلامت کودکان و متغیرهای واسطه‌ای آن را شناسایی نمود. سپس بر اساس نظر و اجماع تیم تحقیق و با توجه به سه معیار (۱) وجود ارتباط نظری منطقی، (۲) وجود پیشینه‌ی استفاده از شاخص و نشانگرهای مذکور در مطالعات و (۳) در دسترس بودن داده‌های مرتبط با شاخص موردنظر در دوره‌ی زمانی مطالعه، سه متغیر واسطه‌ای وضعیت محل زندگی، سلامت مادر و بهره‌مندی کودک از خدمات سلامت انتخاب و برای همه‌ی متغیرها نشانگرهایی مشخص

آن‌ها همچنین متغیرهای واسطه‌ای سلامت والدین، سبک زندگی و رفتارهای مرتبط با سلامت والدین، تغذیه و تحصیلات والدین را مورد بررسی قرار داده و به این نتیجه رسیدند که تحصیلات والدین تأثیری روی سلامت کودک ندارد.

در ایران نیز مطالعه‌ای مقایسه‌ای در نرخ مرگ و میر شیرخواران بین استان‌های مختلف کشور، تفاوت قابل توجه این میزان در استان‌ها نقش احتمالی عوامل اجتماعی بر سلامت کودکان را مطرح می‌سازد، به طوری که در استان سیستان و بلوچستان در سال ۱۳۸۳ نرخ مرگ و میر زیر ۵ سال ۴۱ به ازای ۱۰۰۰ تولد زنده و در استان تهران ۲۱ بوده است (وزارت بهداشت، درمان و آموزش پزشکی، ۱۳۸۸). از سویی داده‌های کشوری نشان داده است که مهم‌ترین تعیین‌کننده‌های مرگ و میر شیرخواران در ایران به ترتیب عبارت‌اند از وضعیت اقتصادی خانوار، سواد مادر، زندگی در مناطق روستایی و فاصله مخاطره‌آمیز میان تولدها (۲۰).

این مطالعه در نظر دارد با توجه به فقر مطالعات موجود در حوزه تعیین‌کننده‌های اجتماعی سلامت در کشورهای در حال توسعه و کمبود مطالعه کشوری در سطح استانی و مهم‌تر از آن نبود شواهد در مورد مطالعه مکانیسم‌های علیتی تعیین‌کننده‌های ساختاری (علت‌العلل) با پیامدهای سلامتی و نتایج متفاوت مطالعات در مورد رابطه تحصیلات والدین با سلامت کودک با استفاده از چارچوب مفهومی سازمان بهداشت جهانی، رابطه‌ی میان تحصیلات والدین با سلامت کودکان را به روش واحدی در میان استان‌های کشور ارزیابی کرده و نقش متغیرهای واسطه‌ای این رابطه را شامل شرایط محل زندگی کودک، دسترسی به خدمات سلامت و سلامت مادر، مورد بررسی قرار دهد.

## روش کار

**نوع مطالعه و روش اجرا:** مطالعه از نوع مطالعات توصیفی - تحلیلی بوده و از آنجاکه در این مطالعه هر یک از استان‌های کشور واحد پژوهش در نظر گرفته شده است، از نوع مطالعات

دریافت نکرده‌اند به کل زنان باردار در هر یک از استان‌های کشور، ۴) نسبت زنان ۱۵ تا ۵۴ ساله‌ای که دارای حداقل یک بیماری مزمن هستند به کل زنان ۱۵ تا ۴۵ ساله در هر یک از استان‌های کشور، ۵) نسبت زنان ۱۵ تا ۴۵ ساله‌ای که دارای قلبی هستند به کل زنان ۱۵ تا ۴۵ ساله در هر یک از استان‌های کشور و ۶) نسبت زنانی که دارای رضایت از زندگی با خانواده نیستند به کل زنان، مشخص گردید و اطلاعات نشانگرها از نتایج طرح گزارش نخست دیده‌بانی سلامت کشور، مطالعه‌ی شاخص‌های چندگانه سلامت و جمعیت-سیمی جمعیت و سلامت در ایران- سال ۱۳۸۹ جمع‌آوری شد (۲۳). برای متغیر واسطه‌ای وضعیت بد محل زندگی، نشانگرهای (۱) نسبت خانواده‌های فاقد دسترسی به شبکه‌ی عمومی آب‌رسانی به کل خانواده‌ها در هر یک از استان‌های کشور، (۲) نسبت واحدهای مسکونی فاقد توالیت به کل واحدهای مسکونی در هر یک از استان‌های کشور، (۳) نسبت واحدهای مسکونی فاقد آشپزخانه به کل واحدهای مسکونی در هر یک از استان‌های کشور، (۴) نسبت واحدهای مسکونی فاقد حمام به کل واحدهای مسکونی در هر یک از استان‌های کشور، (۵) نسبت واحدهای مسکونی فاقد فریزر و یخچال- فریزر به کل واحدهای مسکونی در هر یک از استان‌های کشور، انتخاب شد و اطلاعات نشانگرها از نتایج طرح پژوهشی سرشماری عمومی نفوس و مسکن سال ۱۳۸۵ جمع‌آوری شد (۲۱). برای متغیر پاسخ ناسلامت کودک نیز پنج نشانگر شامل (۱) کم‌وزنی کودکان زیر ۵ سال با تعریف نسبت کودکان زیر ۵ سال مبتلا به کم‌وزنی به کل کودکان زیر ۵ سال در هر یک از استان‌های کشور، (۲) کوتاه‌قدی کودکان زیر ۵ سال با تعریف نسبت کودکان زیر ۵ سال مبتلا به کوتاه‌قدی متوسط به کل کودکان زیر ۵ سال در هر یک از استان‌های کشور، (۳) لاغری کودکان زیر ۵ سال با تعریف نسبت کودکان زیر ۵ سال مبتلا به لاغری متوسط به کل کودکان زیر ۵ سال در هر یک از استان‌های کشور، (۴) تغذیه انحصاری با شیر مادر با تعریف نسبت کودکان زیر ۶ ماهی که در ۲۴ ساعت گذشته تنها با شیر مادر تغذیه شده‌اند به کل کودکان زیر ۶ ماه

گردید. از این مرحله همه‌ی متغیرها و نشانگرهای انتخاب شده برای آن‌ها مفهوم منفی داشته و وضعیت نامطلوب متغیر را بیان کرده‌اند. به این ترتیب تحصیلات پایین والدین با شش نشانگر (۱) نسبت مردان بی‌سواد دارای فرزند ۵ ساله و کمتر به کل مردان دارای فرزند ۵ ساله و کمتر در هر استان، (۲) نسبت زنان بی‌سواد دارای فرزند ۵ ساله و کمتر به کل زنان دارای فرزند ۵ ساله و کمتر در هر استان، (۳) نسبت مردان دارای تحصیلات دانشگاهی دارای فرزند ۵ ساله و کمتر به کل مردان دارای فرزند ۵ ساله و کمتر در هر استان، (۴) نسبت زنان دارای تحصیلات دانشگاهی دارای فرزند ۵ ساله و کمتر به کل زنان دارای فرزند ۵ ساله و کمتر در هر استان، (۵) نسبت مردان دارای فرزند ۵ ساله و کمتر بی‌سواد به مردان فرزند ۵ ساله و کمتر و دارای تحصیلات دانشگاهی در هر استان و (۶) نسبت زنان دارای فرزند ۵ ساله و کمتر بی‌سواد به زنان دارای فرزند ۵ ساله و کمتر و دارای تحصیلات دانشگاهی در هر استان مشخص گردید و اطلاعات آن از سرشماری نفوس و مسکن سال ۱۳۸۵ جمع‌آوری شد (۲۱). متغیر عدم بهره‌مندی کودک از خدمات سلامت با سه نشانگر شامل (۱) نسبت نیازهای سرپایی منجر نشده به دریافت خدمت در کودکان زیر ۵ سال به کل نیازها در هر یک از استان‌های کشور، (۲) نسبت نیازهای بستری منجر نشده به بستری در کودکان زیر ۵ سال به کل نیازها در هر یک از استان‌های کشور و (۳) نسبت کودکان زیر ۵ ساله که دارای پوشش بیمه نیستند به کل خانواده‌ها در هر یک از استان‌های کشور انتخاب شد و داده‌های آن از طرح بررسی چگونگی بهره‌مندی جامعه از خدمات سلامتی در جمهوری اسلامی ایران در سال ۱۳۸۶ وزارت بهداشت، درمان و آموزش پزشکی استخراج شد (۲۲). متغیر واسطه‌ای ناسلامت مادر با شش نشانگر شامل (۱) نسبت زنانی که هیچ مراقبتی در دوران بارداری نداشته‌اند به کل زنان باردار در هر یک از استان‌های کشور، (۲) نسبت زنانی که در منزل زایمان کرده‌اند به کل زنان باردار در هر یک از استان‌های کشور، (۳) نسبت زنانی که در دوران بارداری هر سه مکمل را

شاخص‌های مکنون مورد مطالعه در پژوهش با توجه به نمرات حاصل از تحلیل عاملی اکتشافی استفاده شد.

در مرحله‌ی آخر به‌منظور درک روابط بین متغیرهای پیش‌بین، واسط و پاسخ با توجه به مدل نظری مطالعه، کلیه‌ی متغیرهای مطالعه با استفاده از نرم‌افزار آموس (AMOS) وارد مدل‌های ساختاری شدند. مدل‌سازی معادله‌ی ساختاری روشی است که در این پژوهش جهت بررسی مدل‌ها انتخاب شده است. استفاده از این شیوه در مواردی است که اندازه‌گیری متغیرهای مکنون و همچنین روابط بین این متغیرها به‌طور هم‌زمان صورت می‌گیرد. این مجموعه روابط اساس مدل‌سازی معادله‌ی ساختاری را تشکیل می‌دهد (۲۴).

نتایج حاصل از بررسی شاخص‌های برازش اولین مدل مورد بررسی که با حضور کلیه‌ی متغیرهای مورد بررسی انجام شد نشان داد که مدل مذکور (مدل ۱) از برازش نسبی برخوردار است ( $RMSEA = 0/367; p < 0/001$ ). با توجه به برازش نسبی مدل، در مرحله‌ی بعد متغیرهایی که سهمی در تبیین متغیرهای وابسته نداشتند، از مدل حذف شدند. در برخی مدل‌های دارای برازش اندک، با حذف متغیرهای مورد بررسی نتایج گوناگونی به دست آمده که در ادامه هر مدل به صورت جداگانه مورد بررسی قرار گرفته است. همچنین با توجه به برازش به دست آمده برای هر یک از مدل‌های منتخب، نتایج نشان داد که برای کسب برازش مطلوب، بهتر است در خصوص متغیر سلامت کودک، دو نشانگر کوتاه قدی (Height-LH Low) و کم‌وزنی (Low weight-LW) کودکان زیر ۵ سال و متغیرهای تحصیلات والدین، به‌طور جداگانه و به‌عنوان متغیر مشاهده شده در مدل قرار گیرند.

#### یافته‌ها

##### نتایج تحلیل عاملی اکتشافی

نتایج حاصل از تحلیل عاملی در جدول ۱ دیده می‌شود. در مرحله‌ی تحلیل عامل اکتشافی به‌منظور تعیین متغیرهای مکنون مطالعه متغیر

مورد بررسی در هر یک از استان‌های کشور و (۵) درصد ابتلا به اسهال در کودکان زیر ۵ سال با تعریف نسبت کودکان زیر ۵ سال مبتلا به اسهال به کل کودکان مبتلا به اسهال در هر یک از استان‌های کشور، انتخاب شدند و داده‌های آن از طرح گزارش نخست دیده بانی سلامت کشور، مطالعه‌ی شاخص‌های چندگانه سلامت و جمعیت-سیمای جمعیت و سلامت در ایران- سال ۱۳۸۹ وزارت بهداشت، درمان و آموزش پزشکی جمع‌آوری شد (۲۲).

##### تجزیه و تحلیل داده‌ها: تجزیه و تحلیل

داده‌های این مطالعه در سه بخش انجام گرفت:

۱) تحلیل عاملی اکتشافی جهت تعیین متغیرهای مکنون با توجه به نشانگرهای مرتبط  
۲) بررسی همبستگی دو به دو بین متغیرهای مکنون مورد مطالعه در پژوهش

۳) ترسیم مدل‌های معادله ساختاری

در مرحله‌ی اول تحلیل یافته‌های این مطالعه، کلیه‌ی داده‌های نشانگرهای مطالعه پس از جمع‌آوری، به‌منظور تعیین متغیرهای مکنون بر اساس نشانگرها، وارد نرم‌افزار SPSS نسخه ۲۰ شد و بر روی آن‌ها تحلیل عاملی اکتشافی انجام گرفت. در این مرحله تعدادی از نشانگرهای مطالعه با توجه به توجیه‌های آماری (از قبیل نتایج آزمون بارتلت شامل آماره کایدو و معنی داری آن) از قرار گرفتن در مدل‌های ساختاری حذف شدند. از آنجاکه حجم نمونه مورد بررسی کوچک بود (۳۱ نمونه)، در برخی تحلیل‌ها شاخص کفایت نمونه (KMO) در سطح ۰/۵ به دست آمد اما به لحاظ انتخاب متغیرهای مهم جهت تحلیل معادلات ساختاری مقدار KMO از نظر تیم تحقیق قابل قبول واقع شد. متغیرهای حذف شده عبارت بودند از دو نشانگر تحصیلات پایین والدین، هر سه نشانگر مربوط به عدم بهره‌مندی کودک از خدمات سلامت، یک نشانگر وضعیت بد محل زندگی، سه نشانگر ناسلامت مادر و سه نشانگر ناسلامت کودک. نشانگرهای باقیمانده در بخش یافته‌ها به تفکیک هر متغیر توضیح داده می‌شوند.

در مرحله‌ی دوم، از نتایج ضریب همبستگی پیرسون، جهت بررسی همبستگی دو به دو بین

جدول ۱- نتایج تحلیل عاملی اکتشافی

متغیر مکنون	نشانگرها	بار عاملی نشانگرها	شاخص KMO	نتایج آزمون بارتلت		درصد کل واریانس تیین شده
				$\chi^2$	p	
تحصیلات پایین والدین	نسبت مردان بیسواد دارای فرزند ۵ ساله و کمتر به کل مردان دارای فرزند ۵ ساله و کمتر در هر استان نسبت زنان بی سواد دارای فرزند ۵ ساله و کمتر به کل زنان دارای فرزند ۵ ساله و کمتر در هر استان نسبت مردان فاقد تحصیلات دانشگاهی دارای فرزند ۵ ساله و کمتر به کل مردان دارای فرزند ۵ ساله و کمتر در هر استان نسبت زنان فاقد تحصیلات دانشگاهی دارای فرزند ۵ ساله و کمتر به کل زنان دارای فرزند ۵ ساله و کمتر در هر استان	۰/۸۹۴	۰/۶۸۳	۱۳۲۹/۳۴	۰/۰۰۰	۶۷/۳۴
		۰/۸۹۱				
		۰/۷۸۶				
		۰/۶۹۴				
ناسلامت مادر	نسبت زنان فاقد مراقبت بارداری به کل زنان باردار نسبت زنانی که در منزل زایمان کرده اند به کل زنان باردار نسبت زنانی که هر سه مکمل بارداری را دریافت کرده اند به کل زنان باردار	۰/۸۷۲	۰/۵۶۱	۳۱۰/۵۹	۰/۰۰۰	۵۹/۷
		۰/۷۳۰				
		۰/۷۰۴				
		۰/۸۴۹				
وضعیت بد محل زندگی	نسبت خانوارهای فاقد حمام به کل خانوارها نسبت خانوارهای فاقد جاروبرقی به کل خانوارها نسبت خانوارهای فاقد لباسشویی به کل خانوارها نسبت خانوارهای فاقد فریزر و یخچال - فریزر به کل خانوارها	۰/۸۲۵	۰/۷۵۵	۸۸۶/۳۲	۰/۰۰۰	۶۵/۶۸
		۰/۸۰۷				
		۰/۷۵۸				
		۰/۷۵۸				
ناسلامت کودک	نسبت کودکان زیر ۵ سال دارای کم وزنی به کل کودکان زیر ۵ سال نسبت کودکان زیر ۵ سال دارای کوتاه قدی به کل کودکان زیر ۵ سال	۰/۹۶۳	۰/۵	۷۸۰/۸۹	۰/۰۰۰	۹۲/۷۵
		۰/۹۴۵				

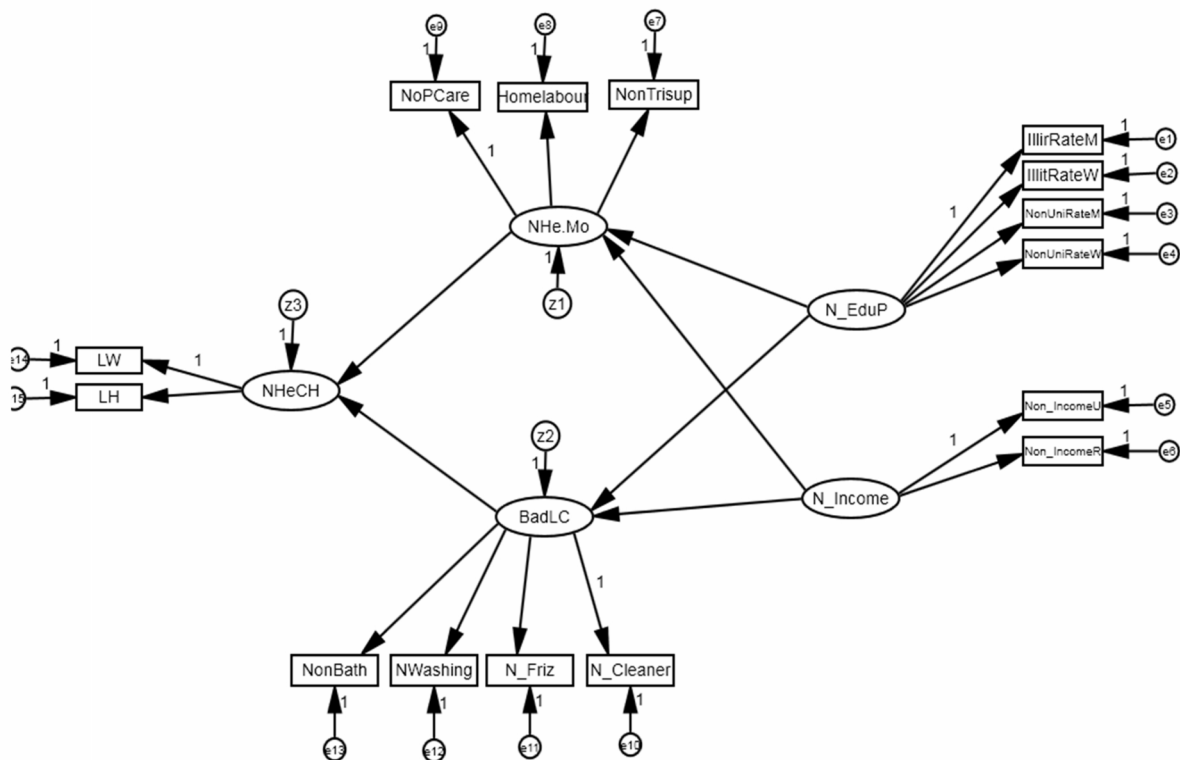
### نتایج حاصل از بررسی مدل‌های معادلات ساختاری

**مدل ساختاری شماره ۱:** نتایج حاصل از اولین مدل مورد بررسی که با حضور کلیه متغیرهای مورد بررسی در مدل نظری مطالعه انجام شد (شکل ۱)، نشان داد که مدل مذکور از برازش مناسبی برخوردار نمی‌باشد ( $p < 0/001$ ;  $\chi^2 = 0/367$ ; RMSEA). با توجه به عدم برازش مدل، در مرحله ی بعد متغیرهایی که سهمی در تبیین متغیرهای وابسته نداشتند، از مدل حذف شدند. در برخی مدل‌های دارای برازش اندک، با حذف متغیرهای مورد بررسی نتایج گوناگونی به دست آمده که در ادامه هر مدل به صورت جداگانه مورد بررسی قرار گرفته است. همچنین برازش به دست آمده برای هر یک از مدل‌های منتخب، نتایج نشان داد که باید در خصوص شاخص ناسلامت کودک، دو متغیر کوتاه قدی (LH) و کم‌وزنی (LW) کودکان زیر ۵ سال و متغیرهای مربوط به تحصیلات پایین والدین و درآمد پایین خانواده به‌طور جداگانه و یک به یک به‌عنوان متغیری مشاهده شده در مدل قرار گیرند. در همه‌ی

مستقل تحصیلات پایین والدین، دو متغیر واسطه‌ای وضعیت بد محل زندگی خانواده و ناسلامت مادر و متغیر وابسته‌ی ناسلامت کودک وارد مرحله بعدی مطالعه شدند.

### بررسی همبستگی دو به دو بین متغیرهای مکنون

همچنین بین دو شاخص تحصیلات پایین والدین با متغیرهای واسطه‌ای شامل ناسلامت مادر ( $r = 0/618$ ;  $p = 0/001$ ) و شرایط بد محل زندگی ( $r = 0/777$ ;  $p < 0/001$ ) رابطه آماری معنادار و مثبت وجود داشت. از سویی بین دو شاخص ناسلامت مادر و ناسلامت کودک ( $p < 0/001$ ); ( $r = 0/738$ ) و بین شاخص شرایط بد محل زندگی (Bad Living Condition-BLC) و ناسلامت کودک ( $r = 0/541$ ;  $p = 0/02$ ) نیز رابطه آماری معنادار و مثبت وجود داشت. همچنین بین دو شاخص تحصیلات پایین والدین و ناسلامت کودک نیز رابطه آماری مثبت و معنادار وجود داشت ( $r = 0/709$ ;  $p < 0/001$ ).



شکل ۱- نتایج حاصل از بررسی مدل ۱ شامل تحصیلات پایین والدین، درآمد پایین خانواده، ناسلامت مادر، وضعیت بد محل زندگی، نا سلامت کودک

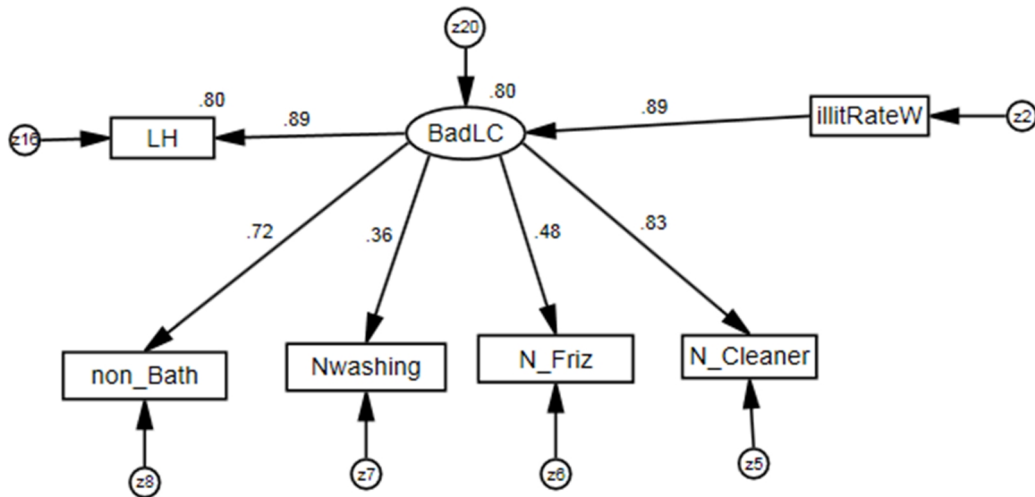
راهنمای اشکال ۱ تا ۹: NHe.Mo: ناسلامت مادر، No P Care: نسبت زنانی که هیچ مراقبتی در دوران بارداری نداشته‌اند به کل زنان باردار؛ Home Labor: نسبت زنانی که در منزل زایمان کرده‌اند به کل زنان باردار؛ Non-Trisup: نسبت زنانی که هر سه مکمل را در بارداری دریافت نکرده‌اند به کل زنان باردار؛ BadLC: وضعیت بد محل زندگی، non-bath: نسبت واحدهای خانوارهای فاقد حمام به کل خانوارها؛ N-Cleaner: نسبت خانوارهای فاقد جاروبرقی به کل خانوارها؛ N Washing: نسبت خانوارهای فاقد لباسشویی به کل خانوارها؛ N-Friz: نسبت خانوارهای فاقد فریزر و یخچال- فریزر به کل خانوارها؛ NHeCH: ناسلامت کودک؛ LW: نسبت کودکان زیر ۵ سال دارای کم‌وزنی به کل کودکان زیر ۵ سال؛ LH: نسبت کودکان زیر ۵ سال دارای کوتاه قدی به کل کودکان زیر ۵ سال؛ N-Income: وضعیت بد درآمد؛ N-IncomeU: میانگین سهم هر فرد از درآمد سالیانه خانوار در مناطق شهری هر یک از استان‌های کشور؛ N-Income R: متوسط سهم هر فرد از درآمد سالیانه خانوار در مناطق روستایی هر یک از استان‌های کشور. Illiterate M: نسبت مردان بی سواد دارای فرزند ۵ ساله و کمتر به کل مردان دارای فرزند ۵ ساله و کمتر در هر استان؛ Non Uni Rate M: نسبت مردان فاقد تحصیلات دانشگاهی دارای فرزند ۵ ساله و کمتر به کل مردان دارای فرزند ۵ ساله و کمتر در هر استان؛ Non Uni Rate W: نسبت زنان فاقد تحصیلات دانشگاهی دارای فرزند ۵ ساله و کمتر به کل زنان دارای فرزند ۵ ساله و کمتر در هر استان

تقریباً مناسب دارد (GFI:0.850, CFI:0.922, RMSEA:0.161, CMIN: 1.77) در حدود ۸۰٪ درصد از تغییرات متغیر شرایط بد محل زندگی از طریق نسبت بی‌سوادی مادران (ضریب بتا: ۰,۸۹۳) و ۸۰٪ از تغییرات متغیر کوتاهی قد کودکان زیر ۵ سال توسط متغیرهای موجود در مدل قابل توضیح می‌باشد (ضریب بتا: ۰,۸۹۴). روابط بین متغیرهای درآمد پایین خانواده شهری و وضعیت بد محل زندگی (P=0.000, CR=6.15) و روابط بین دو متغیر وضعیت بد محل زندگی و کوتاه قدی کودک (P=0.002, CR=6.00) مثبت و معنادار است.

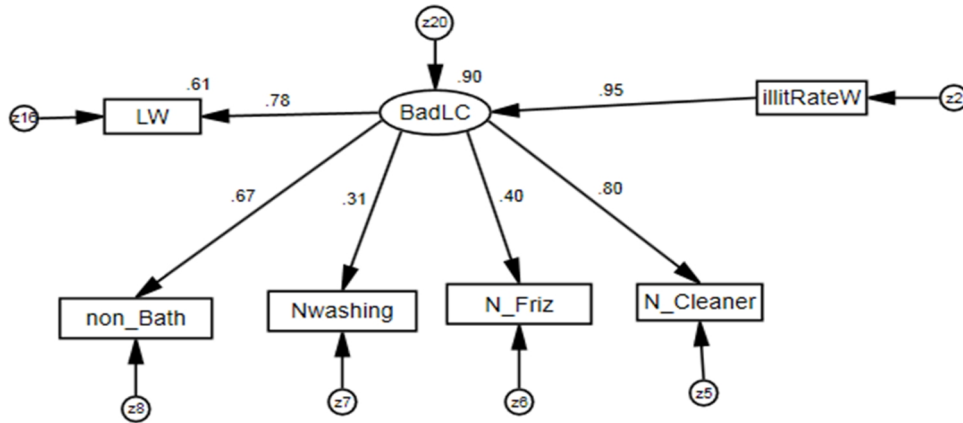
**مدل ساختاری ۳:** در این مدل متغیر نسبت

مدل‌ها متغیرهایی که در اشکال بیضی قرار گرفته‌اند شاخص‌ها یا متغیرهای مکنون مطالعه و متغیرهایی که در اشکال مستطیل قرار گرفته‌اند متغیرهای مشاهده شده (قابل اندازه‌گیری) مطالعه را تشکیل می‌دهند.

**مدل ساختاری ۲:** در این مدل متغیر نسبت بی‌سوادی مادر (کلیدی نشانگرها برای اجتناب از طولانی شدن متن به اختصار آورده شده‌اند). (IlliterateW) به‌عنوان متغیر مستقل، متغیر وضعیت بد محل زندگی (BLC) به‌عنوان متغیر واسط و متغیر کوتاه قدی کودکان (LH) به‌عنوان شاخصی از ناسلامتی کودکان در نظر گرفته شده است (شکل ۲). بر اساس این مدل که برازشی



شکل ۲- نتایج حاصل از بررسی مدل ساختاری ۲ شامل بی سوادی مادر، وضعیت بد محل زندگی و کوتاه قدی کودک

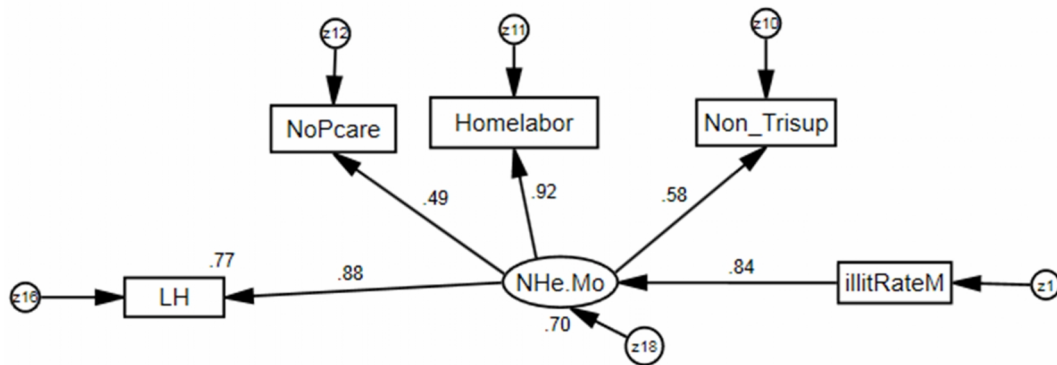


شکل ۳- نتایج حاصل از بررسی مدل ساختاری ۳ شامل بی سوادی مادر، وضعیت بد محل زندگی و کم وزنی کودک

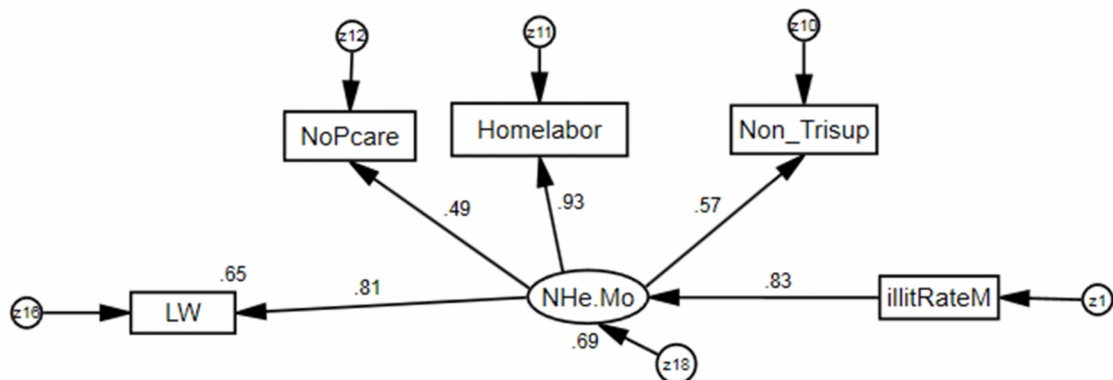
وضعیت بد محل زندگی ( $P=0.000$ ,  $CR=6.33$ ) و رابطه‌ی بین دو متغیر وضعیت بد محل زندگی و ناسلامت کودک ( $P=0.000$ ,  $CR=4.77$ ) مثبت و معنادار است.

**مدل ساختاری ۴:** در این مدل متغیر نسبت بی‌سوادی پدر (M Illiterate) (نشانه‌گر ۱۰) به‌عنوان متغیر مستقل، شاخص ناسلامت مادر (NHE.Mo) به‌عنوان متغیر واسطه‌ای و متغیر کوتاه قدی کودکان (LH) به‌عنوان شاخصی از ناسلامتی کودکان در نظر گرفته شده است (شکل ۴). طبق این مدل که برازشی تقریباً مناسب دارد ( $GFI:0.993$ ,  $CFI:1.00$ ,  $RMSEA:0.000$ ,  $CMIN:0.105$ ) مشخص شد که حدود ۷۰ درصد

بی‌سوادی مادر (IlliterateW) به‌عنوان متغیر مستقل، متغیر وضعیت بد محل زندگی (BLC) به‌عنوان واسطه‌ای و متغیر کم‌وزنی کودکان (LW) به‌عنوان شاخصی از ناسلامتی کودکان در نظر گرفته شده است (شکل ۳). بر اساس این مدل که برازشی کمتر از مدل شماره ۲ دارد ( $GFI:0.748$ ,  $CFI:0.777$ ,  $RMSEA:0.2$ ,  $CMIN: 3.17$ ) مشخص شد که حدود ۹۰ درصد تغییرات شرایط بد محل زندگی توسط بی‌سوادی مادران (ضریب بتا: ۰,۹۴۸) و ۶۱ درصد تغییرات کم‌وزنی کودکان توسط دو متغیر بی‌سوادی مادران و شرایط بد محل زندگی (ضریب بتا: ۰,۷۸۴) قابل توضیح می‌باشد. روابط بین متغیر بی‌سوادی مادر و



شکل ۴- نتایج حاصل از بررسی مدل ساختاری ۴ شامل بی سوادی مادر، ناسلامت مادر، کوتاه قدی کودک



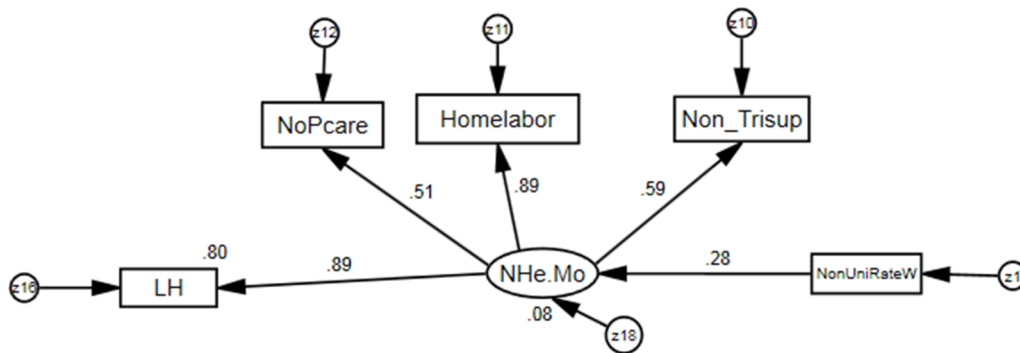
شکل ۵- نتایج حاصل از بررسی مدل ساختاری ۵ شامل بی سوادی پدر، ناسلامت مادر و کم وزنی کودک

بی سوادی پدر و ۶۵ درصد تغییرات کم‌وزنی کودکان توسط دو متغیر بی سوادی پدر و شاخص ناسلامت مادر (ضریب بتا: ۰,۸۰۷) قابل توضیح می‌باشد. روابط بین متغیرهای بی سوادی پدر و ناسلامت مادر ( $P=0.007$ ,  $CR=2.72$ ) و متغیرهای ناسلامت مادر و کم‌وزنی کودک ( $P=0.007$ ,  $CR=2.7$ ) معنادار و مثبت است.

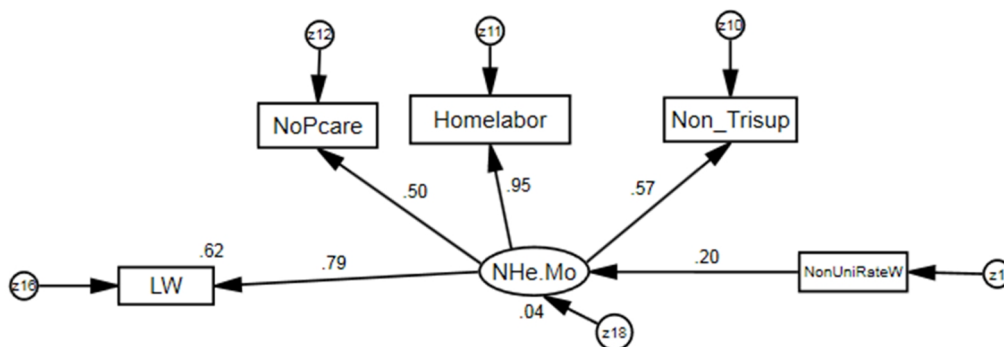
**مدل ساختاری ۶:** در این مدل متغیر شاخص نداشتن تحصیلات دانشگاهی مادر (NonUniRateW) به‌عنوان متغیر مستقل، شاخص ناسلامت مادر (NHE.Mo) به‌عنوان متغیر واسط و متغیر کوتاه قدی کودکان (LH) به‌عنوان شاخصی از ناسلامتی کودکان در نظر گرفته شده است (شکل ۶). طبق این مدل که برازشی تقریباً مناسب دارد ( $GFI:0.992$ ,  $CFI:1.00$ ,  $RMSEA:0.000$ ,  $CMIN:0.125$ ) که حدود ۸ درصد تغییرات شاخص ناسلامت مادر توسط نداشتن سواد دانشگاهی مادر (ضریب بتا:

تغییرات شاخص ناسلامت مادر توسط بی سوادی پدر (ضریب بتا: ۰,۸۳۶) و ۷۷ درصد تغییرات کوتاه قدی کودکان توسط دو متغیر بی سوادی پدر و شاخص ناسلامت مادر (ضریب بتا: ۰,۸۸۰) قابل توضیح می‌باشد. روابط بین متغیرهای بی سوادی پدر و ناسلامت مادر ( $P=0.006$ ,  $CR=2.76$ ) و روابط بین ناسلامت مادر و کوتاه قدی کودکان ( $P=0.005$ ,  $CR=2.8$ ) مثبت و معنادار بود.

**مدل ساختاری ۵:** در این مدل متغیر نسبت بی سوادی پدر (Illiterate M) به‌عنوان متغیر مستقل، شاخص ناسلامت مادر (NHE.Mo) به‌عنوان متغیر واسط و متغیر کم‌وزنی کودکان (LW) به‌عنوان شاخصی از ناسلامتی کودکان در نظر گرفته شده است (شکل ۵). طبق این مدل که برازشی تقریباً مناسب دارد ( $GFI:0.992$ ,  $CFI:1.00$ ,  $RMSEA:0.000$ ,  $CMIN:0.125$ ) مشخص شد که حدود ۶۹ درصد تغییرات شاخص ناسلامت مادر (ضریب بتا: ۰,۸۲۸) توسط



شکل ۶- نتایج حاصل از بررسی مدل ساختاری ۶ شامل نداشتن تحصیلات دانشگاهی مادر، ناسلامت مادر، کوتاه قدی کودک



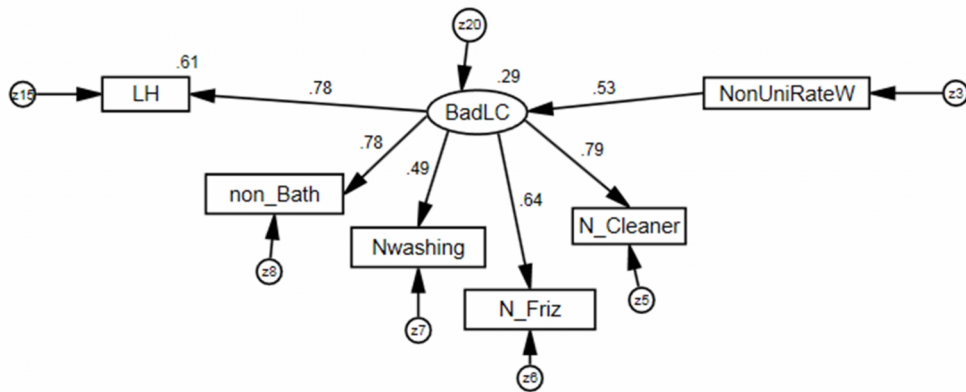
شکل ۷- نتایج حاصل از بررسی مدل ساختاری ۷ شامل نداشتن تحصیلات دانشگاهی مادر، ناسلامت مادر، کم وزنی کودک

توسط نداشتن سواد دانشگاهی مادر (ضریب بتا: ۰,۱۹۹) و ۶۲ درصد تغییرات کم‌وزنی کودکان توسط دو متغیر نداشتن سواد دانشگاهی مادر و شاخص ناسلامت مادر (ضریب بتا: ۰,۷۸۷) قابل توضیح می‌باشد. رابطه بین دو متغیر نداشتن سواد دانشگاهی مادر و شاخص ناسلامت مادر مثبت و غیر معنی‌دار ( $P=0.317$ ,  $CR=1.00$ ) و رابطه بین شاخص ناسلامت مادر و کم‌وزنی کودک معنی‌دار و مثبت ( $P=0.007$ ,  $CR=2.71$ ) می‌باشد.

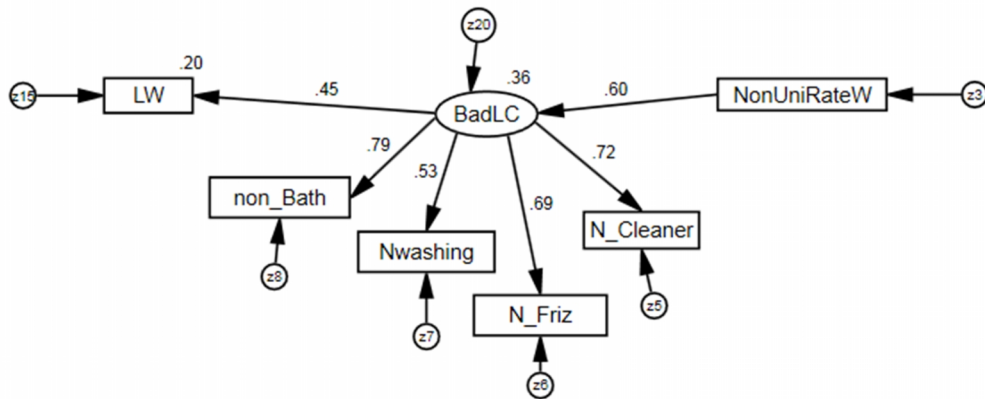
**مدل ساختاری ۸:** در این مدل متغیر شاخص نداشتن تحصیلات دانشگاهی مادر (NonUniRateW) به‌عنوان متغیر مستقل، شاخص شرایط بد زندگی (BLC) به‌عنوان واسطه و متغیر کوتاه قدی کودکان (LH) به‌عنوان شاخصی از ناسلامتی کودکان در نظر گرفته شده است (شکل ۸). طبق این مدل که برازشی تقریباً مناسب دارد (GFI:0.842, CFI:0.880, RMSEA:0.166, CMIN:1.83) مشخص شد که

۸۰ درصد تغییرات کوتاه قدی کودکان توسط دو متغیر نداشتن سواد دانشگاهی مادر و شاخص ناسلامت مادر (ضریب بتا: ۰,۸۹۴) قابل توضیح می‌باشد. رابطه بین دو متغیر نداشتن سواد دانشگاهی مادر و شاخص ناسلامت مادر مثبت و غیر معنی‌دار ( $P=0.181$ ,  $CR=1.34$ ) و رابطه بین شاخص ناسلامت مادر و کم‌وزنی کودک معنی‌دار و مثبت ( $P=0.004$ ,  $CR=2.86$ ) می‌باشد.

**مدل ساختاری ۷:** در این مدل متغیر شاخص نداشتن تحصیلات دانشگاهی مادر (NonUniRateW) به‌عنوان متغیر مستقل، شاخص ناسلامت مادر (NHE.Mo) به‌عنوان متغیر واسطه و متغیر کم‌وزنی کودکان (LW) به‌عنوان شاخصی از ناسلامتی کودکان در نظر گرفته شده است (شکل ۷). طبق این مدل که برازشی تقریباً مناسب دارد (GFI:0.978, CFI:1.00, RMSEA:0.000, CMIN:0.348) که حدود ۴ درصد تغییرات شاخص ناسلامت مادر



شکل ۸- نتایج حاصل از بررسی مدل ساختاری ۸ شامل نداشتن تحصیلات دانشگاهی مادر، وضعیت بدمحل زندگی، کوتاه قدی کودک



شکل ۹- نتایج حاصل از بررسی مدل ساختاری ۹ شامل نداشتن تحصیلات دانشگاهی مادر، وضعیت بد محل زندگی، کم وزنی کودک

ناسلامتی کودکان در نظر گرفته شده است (شکل ۹). طبق این مدل که برازشی تقریباً مناسب دارد (GFI:0.835, CFI:0.797, RMSEA:0.198, CMIN:2.17)، مشخص شد که حدود ۳۶ درصد تغییرات شاخص شرایط بد محل زندگی توسط متغیر نداشتن سواد دانشگاهی مادر (ضریب بتا: ۰,۵۹۶) و ۲۰ درصد تغییرات کم‌وزنی کودکان توسط دو متغیر نداشتن سواد دانشگاهی مادر و شرایط بد محل زندگی (ضریب بتا: ۰,۴۴۹) قابل توضیح می‌باشد. رابطه‌ی بین دو متغیر نداشتن تحصیلات دانشگاهی مادر و شرایط بد زندگی (P=0.003, CR=2.95) و متغیر شرایط بد زندگی و کم‌وزنی کودک (P=0.027, CR=2.21) مثبت و معنادار است.

نتایج حاصل از بررسی مدل‌های ساختاری که درآمد خانواده متغیر مستقل آن بود نشان داد که

حدود ۲۹ درصد تغییرات شاخص شرایط بد محل زندگی توسط متغیر نداشتن سواد دانشگاهی مادر (ضریب بتا: ۰,۵۳۴) و ۶۱ درصد تغییرات کوتاه قدی کودکان توسط دو متغیر نداشتن سواد دانشگاهی مادر و شرایط بد محل زندگی (ضریب بتا: ۰,۷۷۸) قابل توضیح می‌باشد. روابط بین متغیرهای نداشتن تحصیلات دانشگاهی مادر و شرایط بد محل زندگی (P=0.004, CR=2.85) و روابط بین متغیرهای شرایط بد محل زندگی و کوتاه قدی کودک (P=0.000, CR=4.22) معنادار و مثبت است.

**مدل ساختاری ۹:** در این مدل متغیر شاخص نداشتن تحصیلات دانشگاهی مادر (NonUniRateW) به‌عنوان متغیر مستقل، شاخص شرایط بد زندگی (BLC) به‌عنوان واسط و متغیر کم‌وزنی کودکان (LW) به‌عنوان شاخصی از

جدول ۲- میزان تبیین متغیرهای وابسته کلیه‌ی مدل‌های ساختاری دارای برازش

شماره مدل	متغیر مستقل	درصد تبیین متغیر واسطه توسط متغیر مستقل	متغیر واسطه	متغیر وابسته	درصد تبیین متغیر وابسته توسط متغیرهای مستقل و واسطه
مدل ۲	بی سوادی مادر	۸۰٪	وضعیت بد محل زندگی	کوتاه قدی کودک	۸۰٪
مدل ۳	بی سوادی مادر	۹۰٪	وضعیت بد محل زندگی	کم وزنی کودک	۶۱٪
مدل ۴	بی سوادی پدر	۷۰٪	ناسلامت مادر	کوتاه قدی کودک	۷۷٪
مدل ۵	بی سوادی پدر	۶۹٪	ناسلامت مادر	کم وزنی کودک	۶۵٪
مدل ۶	نداشتن تحصیلات دانشگاهی مادر	۸٪	ناسلامت مادر	کوتاه قدی کودک	۸۰٪
مدل ۷	نداشتن تحصیلات دانشگاهی مادر	۴٪	ناسلامت مادر	کم وزنی کودک	۶۵٪
مدل ۸	نداشتن تحصیلات دانشگاهی مادر	۲۹٪	وضعیت بد محل زندگی	کوتاه قدی کودک	۶۱٪
مدل ۹	نداشتن تحصیلات دانشگاهی مادر	۳۶٪	وضعیت بد محل زندگی	کم وزنی کودک	۲۰٪

مدل‌های شامل شاخص بی‌سوادی والدین (مدل‌های ۲ تا ۵) و هم مدل‌های دارای شاخص نداشتن تحصیلات دانشگاهی مادر (مدل‌های ۶ تا ۹) از برازش مطلوب برخوردار بوده‌اند. بر اساس نتایج مطالعات در دیگر کشورها، واندربرگ نتیجه‌گیری کرده است که هرچند در گذشته بیشتر تصور می‌شد، بالاترین بازده تحصیلات (مزایای کمی سرمایه‌گذاری بر آموزش) مربوط به سطوح ابتدایی است و این باور به گسترش سرمایه‌گذاری در آموزش ابتدایی در مقایسه با سطوح بالاتر منجر شد، بااین‌حال شواهد جدید همگونی کمتری دارند و حال شواهد بیشتری وجود دارد که سرمایه‌گذاری بر سطوح دبیرستان و حتی آموزش‌های پس از دبیرستان در بعضی کشورها می‌تواند بازده بالاتری نیز داشته باشد (۲۸).

از سوی دیگر، در این مطالعه مدل‌های ساختاری شامل شاخص‌های مرتبط با تحصیلات پایین مادر (مدل‌های ۲ و ۳ و ۶ تا ۹) بیش از تحصیلات پایین پدر (مدل‌های ۴ و ۵) دارای برازش مطلوب بوده‌اند و مدل‌های دارای متغیر مستقل نداشتن تحصیلات دانشگاهی پدر اساساً برازش مطلوبی نداشتند؛ به عبارت دیگر به نظر می‌رسد شواهد

مدل‌هایی که متغیر واسطه بین درآمد پایین خانواده (اعم از شهری و روستایی) و ناسلامت کودک، وضعیت بد محل زندگی است، دارای برازش مطلوبی می‌باشند، اما میزان تبیین وضعیت ناسلامت کودک توسط متغیرهای درآمد پایین خانواده و وضعیت بد محل زندگی برای شاخص کوتاه قدی کودکان بالاتر از کم‌وزنی می‌باشد (رفیعی و دیگران، منتشر نشده). جدول ۲ درصد تبیین متغیرهای وابسته توسط متغیر مستقل در کلیه‌ی مدل‌های مطالعه را نشان می‌دهد.

### بحث و نتیجه‌گیری

در این مطالعه نقش تحصیلات والدین در ناسلامت کودک در هر دو سطح تحلیل شامل بررسی همبستگی‌ها و مدل‌های ساختاری مورد تأیید قرار گرفت. این یافته‌ها با نتایج حجم وسیعی از مطالعات در کشورهای مختلف جهان در خصوص نقش عوامل اجتماعی-اقتصادی به ویژه تحصیلات پایین والدین و درآمد کم و فقر خانواده بر سلامت کودکان همسو است (۲، ۱۶، ۲۷-۲۵). در پاسخ به این سؤال که چه سطوحی از تحصیلات والدین بر سلامت کودکان مؤثر است، دیگر یافته‌ی این مطالعه نشان می‌دهد که هم

(۳۱) نشان داد که به دنبال اجرای قانون تحصیلات اجباری و افزایش تحصیلات از ۶ سال به ۹ سال، هر یک سال افزایش تحصیلات مادران احتمال کوتاه قدی را ۳,۳٪ کاهش داده است و تحصیلات مادران بیش از پدران در سلامت کودکان اهمیت دارد. لاندبورگ و همکارانش نیز ارتباط بیشتر سلامت کودکان با تحصیلات مادران را مورد تأیید قرار داده‌اند (۳۲).

همچنین نتایج مطالعه‌ی حاضر نشان داد تحصیلات پایین والدین با هر دو متغیر واسطه‌ای شرایط بد محل زندگی و ناسلامت مادر همبستگی دارد و نتایج حاصل از مدل‌های ساختاری (جدول ۳) نیز نتایج همبستگی‌ها را تأیید می‌کند (مدل‌های ۲ تا ۹). بالاترین قدرت تبیین برای متغیرهای واسطه‌ای مربوط به مدل‌های دارای متغیرهای بی‌سوادی مادر و وضعیت بد محل زندگی (مدل‌های ۲ و ۳) و پس از آن بی‌سوادی پدر و ناسلامت مادر (مدل‌های ۴ و ۵) بود و نداشتن تحصیلات دانشگاهی مادر سهم کمتری در تبیین متغیرهای وابسته داشته است. حجم وسیعی از شواهد نشان‌دهنده‌ی رابطه‌ی قوی و پایدار میان تحصیلات و سلامت مادران است به‌گونه‌ای که این ارتباط در بسیاری از کشورها و دوره‌های زمانی و بر اساس سنجه‌های مختلف سلامت مشاهده شده است (۳۳).

تحلیل داده‌های جمع‌آوری شده توسط سازمان بهداشت جهانی از ۲۴ کشور آفریقایی، آسیایی و امریکای لاتین در سال‌های ۲۰۰۴ تا ۲۰۰۵ به‌عنوان بخشی از پیمایش جهانی سلامت مادران و سلامت دوران قبل از زایمان، نشان می‌دهد که در یک مدل تطبیق یافته (Adjusted)، مرگ و میر مادران در بین زنانی که هیچ تحصیلاتی ندارند ۲,۷ برابر و در میان آن‌هایی که بین ۱ تا ۶ سال درس خوانده‌اند، دو برابر زنانی است که بیش از ۱۲ سال درس خوانده‌اند (۳۴). از سوی دیگر داشتن تحصیلات با درآمد بیشتر (۳۵) و امکان دسترسی به امکانات بهتر محل زندگی همراه است. به علاوه داشتن تحصیلات می‌تواند خانواده را به هزینه‌کرد درآمد برای دسترسی و استفاده بهتر از امکانات مطلوب و مرتبط با سلامت در زندگی

بیشتری حکایت از نقش تحصیلات پایین مادران بر وضعیت ناسلامت کودکان دارد. مطالعات در این حوزه به یافته‌های متفاوتی منجر شده است به‌طوری‌که اسلم و کینگ دان بر اساس مرور مطالعات قبلی در این حوزه می‌گویند این دیدگاه پیوسته مطرح است که تحصیلات مادر تعیین‌کننده‌ی مهم‌تری برای سلامت کودک است و این رویکرد با تقسیم کار درون خانه که بر اساس آن مراقبت از کودکان عمدتاً مسئولیت مادر است، همخوانی دارد؛ اما درحالی‌که حجم وسیعی از مطالعات همبستگی قوی تحصیلات مادر نسبت به تحصیلات پدر را با سلامت کودک تأیید می‌کند، برخی مطالعات اخیر یافته‌های دیگری را نشان می‌دهند. مثلاً بریورووا و دوفلو (۲۹) نشان داده‌اند که تحصیلات مادر و پدر اهمیت یکسانی در کاهش مرگ و میر کودکان در اندونزی دارند. یا در بنگلادش مشخص شده است که تحصیلات پدران اثر پایدارتری بر لاغری دوران کودکی در مقایسه با تحصیلات مادر دارد. به دلیل نقش کمتر واضح پدران در مراقبت کودکان، مطالعات کمتری بر نقش تحصیلات پدران به‌عنوان تعیین‌کننده سلامت کودکان تمرکز داشته است، اما چن و لی (۲۷) خاطر نشان می‌سازند که چون در کشورهای در حال توسعه، غالباً پدران تحصیلات بالاتری نسبت به مادران دارند، تحصیلات پدران ممکن است اهمیت داشته باشد. توضیح دیگر برای نقش تحصیلات پدران، موقعیت اجتماعی و توانمندی پایین مادران است که بالقوه سبب کاهش تأثیرگذاری مادران بر تصمیمات مربوط به سلامت کودک می‌شوند. ممکن است پدران نقش فعال‌تری در انواع خاصی از تصمیم‌گیری‌ها در مورد سلامت کودک مثل اقدامات منفردی از جمله واکسیناسیون داشته باشند. از طرف دیگر مادران ممکن است بیشتر درگیر تصمیم‌گیری‌های روزمره در مورد بهداشت عمومی و تغذیه کودک باشند. اگر این فرض درست باشد می‌شود انتظار داشت که تحصیلات پدر همبستگی قوی‌تری با رفتارهای سلامتی منفرد داشته و تحصیلات مادر بیشتر بر معیارهای دراز مدت سلامت مثل قد و وزن تأثیرگذار باشد (۳۰). مطالعه‌ی رولینگ در چین

وجود دارد، اما کمتر است؛ به عبارت دیگر اگرچه درآمد خانواده همچنان بر سلامت کودکان اثر دارد، این اثر در طول زمان کاهش یافته است و این کاهش عمدتاً به بهبود تحصیلات والدین نسبت داده شده است (۳۹).

تنها مدلی که در آن به‌طور هم‌زمان همه‌ی متغیرهای مستقل و متغیرهای واسطه‌ای و وابسته وارد شدند (مدل ۱)، دارای برازش مطلوب نبود. این یافته می‌تواند به دلیل بیشتر شدن تعداد متغیرها و عدم تناسب حجم نمونه با تعداد متغیرها باشد.

یافته‌های این مطالعه نقش عوامل اجتماعی-اقتصادی خانواده‌ها را در سلامت کودکان آن‌ها مورد تأیید قرار می‌دهد. در پاسخ به این سؤال که آیا برخورداری از سواد و تحصیلات مادران و پدران نقش تعیین‌کننده‌تری بر سلامت کودکان دارد یا درآمد آن‌ها، به نظر می‌رسد شواهد قوی‌تری برای تأثیر تحصیلات بخصوص سواد مادران در برخورداری کودکان از سلامت وجود دارد. سازوکارهای بیشتری نیز برای این ارتباط وجود دارد و تحصیلات والدین هم با بهبود شرایط زندگی خانواده و هم با سلامت مادر همبسته است. محدودیت اصلی این مطالعه کمبود داده‌های کشوری در حوزه‌های مختلف مرتبط با سلامت و عوامل مرتبط با آن یا فواصل طولانی زمانی جمع‌آوری داده‌ها بود که سبب شد تا در انتخاب شاخص‌ها و نشانگرها عمدتاً به اطلاعات موجود در دوره‌های زمانی خاص اکتفا شود. به‌علاوه دسترسی سخت به داده‌های خام کشوری، استفاده از میانگین‌های استانی را اجتناب‌ناپذیر نمود که منجر به محدودیت تعداد نمونه‌های مطالعه به ۳۱ استان گردید. به این جهت مطالعه بر ضرورت گردآوری و دسترسی بیشتر به اطلاعات مربوط به سایر متغیرهای مرتبط با ابعاد مختلف سلامت کودک در دوره‌های مختلف سنی و متغیرهای مرتبط با آن مانند سلامت روان مادر و تغذیه در سطح کشوری دلالت دارد.

### تقدیر و تشکر

این مطالعه با حمایت مالی مطابق قرارداد شماره

هدایت کند.

نکته‌ی قابل توجه در بررسی نتایج مدل‌های ساختاری مطالعه‌ی حاضر آن است که تقریباً تمامی مدل‌هایی که متغیر مستقل آن‌ها تحصیلات پایین والدین است، در مقایسه با مدل‌های دارای متغیر مستقل درآمد پایین خانواده همین مطالعه که در مقاله‌ی دیگری به چاپ رسیده است، قدرت تبیین بالاتری نشان می‌دهند (۳۶). چگونگی ارتباط دو متغیر تحصیلات والدین و درآمد خانواده با یکدیگر و با سلامت کودکان و مقایسه نقش این دو در وضعیت سلامت کودکان در تعدادی از مطالعات مورد بررسی قرار گرفته است. از جمله در مطالعه‌ی هرد و همکارانش در آمریکا نشان داده شد که تحصیلات پیش‌بینی‌کننده‌ی مهم‌تری نسبت به درآمد در زمان شروع مشکل سلامتی است، اما درآمد ارتباط قوی‌تری با پیشرفت مشکلات سلامتی نسبت به تحصیلات دارد (۴). کرسپو و ریس در برزیل، با مطالعه‌ی رابطه‌ی درآمد خانواده‌ها و سلامت کودکان و متغیرهای واسطه‌ای آن، به این نتیجه رسیدند که والدین دارای تحصیلات بالاتر، درآمد بیشتری داشتند و کودکان خانواده‌های پردرآمدتر به واسطه امکان دسترسی به مراقبت‌های درمانی باکیفیت‌تر نسبت به مراقبت‌های همگانی، تغذیه بهتر و شرایط زندگی بهتر، از سلامت بهتری برخوردار بودند (۱۶). از سوی دیگر کیس و همکارانش با مطالعه‌ی داده‌های ملی در ایالات متحده، نشان دادند که کودکان خانواده‌های فقیرتر سلامت بدتری دارند، اما شیب درآمدی در سلامت کودکان حتی پس از کنترل اثر تحصیلات والدین باقی می‌ماند و تحصیلات والدین نیز اثر مثبت و مستقلی از درآمد بر سلامت کودکان دارد (۳۷). کاری نیز با مطالعه‌ی داده‌های ملی انگلستان نشان داد که شیب درآمدی سلامت کودکان با کنترل و بدون کنترل متغیر تحصیلات والدین وجود دارد و تحصیلات والدین نیز اثر مستقلی بر سلامت کودکان دارند (۳۸). یک مطالعه اخیر در ایالات متحده بر اساس داده‌های دوره‌ی زمانی ۲۰۰۹ تا ۲۰۱۲ نشان داد که شیب درآمد و سلامت کودک در این دوره‌ی زمانی نیز مانند مطالعات قبلی

Commission on Social Determinants of Health. Geneva, World Health Organization 2008. Available at: [http://apps.who.int/iris/bitstream/10665/43943/1/9789241563703\\_eng.pdf](http://apps.who.int/iris/bitstream/10665/43943/1/9789241563703_eng.pdf)

11. Cleland J, Bicego G, Fegan G. Socioeconomic inequalities in childhood mortality: the 1970s to the 1980s. *Health Transition Review*; 1992. 2(1):1-18.

12. WHO. Equity, social determinants and public health programs. Edited by Blas E, Saivasankara Kurup A 2010. [http://www.who.int/sdhconference/resources/EquitySDandPH\\_eng.pdf](http://www.who.int/sdhconference/resources/EquitySDandPH_eng.pdf)

13. Gyimah SO. Interaction effects of maternal education and household facilities on childhood diarrhea in sub-Saharan Africa: the case of Ghana. *J Health Popul Dev Ctries*; 2003:1-17.

14. Victora CG, Huttly SR, Barros FC, Lombardi C, Vaughan JP. Maternal education in relation to early and late child health outcomes: findings from a Brazilian cohort study. *Soc Sci Med*; 1992. 34(8):899-905.

15. Cleland JG, Van Ginneken JK. Maternal education and child survival in developing countries: the search for pathways of influence. *Soc Sci Med*; 1998. 27(12):1357-68.

16. Crespo AM. Child health, household income and the local public provision of health care in Brazil, Mimeo 2008. [http://www.cid.harvard.edu/neudec07/docs/neudec07\\_s3\\_p03\\_crespo.pdf](http://www.cid.harvard.edu/neudec07/docs/neudec07_s3_p03_crespo.pdf)

17. Di Pietro JA. Baby and the brain: advances in child development. *Annu Rev Public Health*; 2000. 21:455-71.

18. CSDH. Towards a conceptual framework for analysis and action on the social determinants of health. Geneva, World Health Organization 2005.

19. Nahum RA. Child Health and Family Income: Physical and Psychosocial Health. Institute for Futures Studies 2007. <http://www.iffs.se/media/1142/20070201102340filVYI0CODH5W6B7X60TJD.pdf>

20. World Health Organization Regional Office for the Eastern Mediterranean. (2006), Country Cooperation study for WHO and Islamic Republic of Iran 2005-2009.

21. Statistical center of Iran. General Census of Population and Housing; 2006.

22. Ministry of Health and Medical Education (2009). Assessment of the Society Benefit of health services in Islamic Republic of Iran at 2009. Ministry of Health and Medical Education, Center of Network development and Health promotion

23. Ministry of Health and Medical Education (2010). Health Observatory: First Report I.R. Iran Multiple-Indicator Demographic and Health Survey 2010. Iran National Institute of Health

24. Shaare Poor M. Structural equation model (SEM). The applications of LISREL in sociologic studies. *Soc Sci Q*; 2001. 13(14): 205-32.

25. Doyle O, Harmon C, Walker I. The Impact of

۲۴۱/م/۳۵۸ موسسه ملی تحقیقات سلامت جمهوری اسلامی ایران، دانشگاه علوم پزشکی تهران و دانشگاه علوم بهزیستی و توانبخشی انجام شده است که به این وسیله از مسئولان پژوهشی هر دو قدردانی می‌نماییم.

## منابع

1. Wilkinson R, Marmot M. Social determinants of health, the solid facts, WHO 2nd edition 2003. Available at: [http://www.euro.who.int/data/assets/pdf\\_file/0005/98438/e81384.pdf](http://www.euro.who.int/data/assets/pdf_file/0005/98438/e81384.pdf)

2. Phipps Sh. The Impact of Poverty on Health. Canadian Institute for Health information 2003. Available at: [https://secure.cihi.ca/free\\_products/CPHIImpactonPoverty\\_e.pdf](https://secure.cihi.ca/free_products/CPHIImpactonPoverty_e.pdf)

3. Houweling TA, Caspar AE, Looman WN, Mackenbach JP. Determinants of under-5 mortality among the poor and the rich: across-national analysis of 43 developing countries. *IJE International Journal of Epidemiology*; 2005. 34(6):1257-65.

4. Victorino CC, Gauthier AH. The social determinants of child health: variations across health outcomes - a population-based cross-sectional analysis. *BMC Pediatric*; 2009. 9:53.

5. Grantham-McGregor S, Cheung YB, Cueto S, Glewwe P, Richter L, Strupp B. Developmental potential in the first 5 years for children in developing countries. The International Child Development Steering Group. *The Lancet*; 2007. 369(9555):60-70.

6. Irwin LG, Siddiqi A, Hertzman C. Early child development: a powerful equalizer. Final report for world health organization's commission on the social determinants of health WHO 2007. Available at: [http://www.who.int/social\\_determinants/resources/ecd\\_kn\\_report\\_07\\_2007.pdf](http://www.who.int/social_determinants/resources/ecd_kn_report_07_2007.pdf)

7. Siddiqi A, Kawachi I, Berkman L, Subramanian SV, Hertzman C. Variation of socioeconomic gradients in children's development advanced capitalist societies: analysis of 25 OECD nations. *Int J Health Serv. International Journal of Health Services*; 2007. 37(1):63-87.

8. Bornstein Marc H. (Ed); Bradley, Robert H. (Ed). Socioeconomic status, parenting, and child development (pp. 29-82). Mahwah, NJ, US: Lawrence Erlbaum Associates Publishers; 2003: 287.

9. Mosley WH, Chen LC. An analytical framework for the study of child survival in developing countries: child survival - strategies for research. *Popul. Dev*; 1984. 10:25-45.

10. CSDH. Closing the gap in a generation: health equity through action on the social determinants of health. Final Report of the

Parental Income and Education on the Health of Their Children. Institute for the Study of Labor; 2005.

26. Benzeval M, Taylor J, Judge K. Evidence on the relationship between low income and poor health: Is the government doing enough? *Fiscal Studies*; 2000. 21(3):375-99.

27. Chen Y, Lei X, Zhou LA. Child Health and the Income Gradient: Evidence from China, IZA; 2010.

28. Van der berg S. Poverty and education. International Academy of Education and International Institute for Educational Planning, UNESCO.

29. Breierova L, Duflo E. The impact of education on fertility and child mortality: Do fathers really matter less than mothers? National bureau of economic research; 2002.

30. Aslam M, Kingdon G. Parental education and child health –understanding the pathways of impact in Pakistan. *World Dev*; 2011. 40(10):2014-32.

31. Rawlings SB. Parental education and child health: Evidence from an education reform in China. Available in: [http://sites.bu.edu/neudc/files/2014/10/paper\\_360.pdf](http://sites.bu.edu/neudc/files/2014/10/paper_360.pdf)

32. Lundborg P, Nilsson A, Rooth DO. Parental education and offspring outcomes: Evidence from the Swedish compulsory school reform. *Am Econ J*; 2014. 6(1):253-78.

33. Cutler DM, Lleras-Muney A. Education and health: Evaluating theories and evidence. Available at: [www.nber.org/papers/w12352.pdf](http://www.nber.org/papers/w12352.pdf)

34. Karlsen S, Say L, Souza JP, Hogue CJ, Calles DA, Gulmezoglu AM, et al. The relationship between maternal education and mortality among women giving birth in health care institutions: Analysis of the cross sectional WHO Global Survey on Maternal and Perinatal Health. *BMC Public Health*; 2011. 11:606.

35. Sen G, Govender V, Cottingham J. Maternal and neonatal health: Surviving the roller-coaster of international policy. Mnhp Project, WHO. Available at: <http://www2.ids.ac.uk/gheh/resources/papers/MaternalMortality2006.pdf>

36. Case A, Lubotsky D, Paxson Ch. Economic status and health in childhood: The origins of gradient. *Am. Econ. Rev*; 2002. 92:1308-34.

37. Doyle O, Harmon C, Walker I. The impact of parental income and education on child health: Further evidence for England. Working Paper. Coventry: University of Warwick, Department of Economics. Warwick economic research papers (No.788). [http://www2.warwick.ac.uk/fac/soc/economics/research/workingpapers/2008/twerp\\_788.pdf](http://www2.warwick.ac.uk/fac/soc/economics/research/workingpapers/2008/twerp_788.pdf)

38. Malone P. Childhood health and household income. *Scholarly Horizons: University of Minnesota, Morris Undergraduate Journal*; 2014. 1(2): 1-12.

## The role of parental education and intermediary determinants on children's health in Iran

**Meroe Vameghi**, Assistant Professor, University of Social Welfare and Rehabilitation Sciences, Social Welfare Management Research Center, Tehran, Iran. [m\\_vameghi@yahoo.com](mailto:m_vameghi@yahoo.com)

\***Homeira Sajadi**, Associate Professor, University of Social Welfare and Rehabilitation Sciences, Social Determinants of Health Research Center, Tehran, Iran. [safaneh\\_s@yahoo.com](mailto:safaneh_s@yahoo.com)

**Hassan Rafiey**, Assistant Professor, University of Social Welfare and Rehabilitation Sciences, Social Welfare Management Educational Group, Tehran, Iran. [hassan441015@gmail.com](mailto:hassan441015@gmail.com)

**Qolamreza Qaedamini**, PhD Student, University of Social Welfare and Rehabilitation Sciences, Social Welfare Management Educational Group, Tehran, Iran. [qaedamini@gmail.com](mailto:qaedamini@gmail.com)

### Abstract

**Background:** This study by using national data assessed the relationship between parent's educations with child's health in Iran and looked for the role of intermediary variables.

**Methods:** In this ecological study, we collected national data on parental education as predictive variables, children's health as response variable and housing condition, child's benefit from health services and mother's health as intermediary variables in 31 provinces and did exploratory factor analysis in order to detect latent variables. Then we estimated the correlation between latent variables and made structural equation models by residual variables.

**Results:** Findings showed that both structural models which consisted of mother's ill-health and bad dwelling situation had good fitness. In structural models, 20 to 80 percent of child's health variance was explained by low parental education and bad dwelling situation, and 60 to 80 percent of child's health variance was explained by low parental education and poor maternal health. GFI was between 0.74-0.99 in models.

**Conclusion:** The findings confirm the role of socio-economic factors of families, especially mother's literacy and health and housing condition on children's health, and show the importance of investment on these factors in order to achieve improvement in children's health.

**Keywords:** Child Health, Housing condition Iran, Mother's health, Parental education, Structural equation models