

# بررسی میزان پوشش واکسیناسیون کودکان ۱۴-۱۲ ماهه در مناطق تحت پوشش دانشگاه علوم پزشکی و خدمات بهداشتی درمانی ایران - خرداد ۱۳۷۶\*

## چکیده

امروزه به برکت ارائه خدمات ایمن‌سازی در قالب برنامه EPI سالانه جان بیش از سه میلیون کودک حفظ و به رشد مطلوب میلیون‌ها کودک کمک می‌شود اما علیرغم برنامه‌های جاری EPI هنوز هم بیماری‌های قابل پیشگیری می‌توانند از کودکان معصوم قربانی بگیرند.

مطالعه حاضر به منظور تعیین درصد پوشش ایمن‌سازی کودکان ۱۲-۲۴ ماهه مناطق تحت پوشش دانشگاه علوم پزشکی و خدمات بهداشتی درمانی ایران و نیز مشخص نمودن مناطقی که نیاز به پایش و مراقبت دارد انجام شده است. در این تحقیق از پنج منطقه غرب تهران، کرج، شهریار، رباط کریم و ساوجبلاغ جمعاً ۴۷ خوشه ۷ تائی مورد بررسی قرار گرفته است. ۵۳/۸ درصد کودکان مورد بررسی دختر و ۴۶/۲ درصد پسر بودند، توزیع سنی این گروه نرمال می‌باشد، بطوری که میانگین سنی ۱۷/۷ ماه میانه ۱۸ ماه و مد نظر ۱۷ ماه بوده است.

نتایج بدست آمده از تحقیق حاکی از این است که:

میزان پوشش واکسیناسیون ب.ث.ژ = ۹۹/۴ درصد، میزان پوشش واکسیناسیون سه‌گانه ۱ = ۹۷/۶ درصد،  
میزان پوشش واکسیناسیون سه‌گانه ۲ = ۹۸/۲ درصد، میزان پوشش واکسیناسیون سه‌گانه سوم = ۹۶/۶ درصد  
میزان پوشش واکسیناسیون سه‌گانه نوبت چهارم = ۸۰/۵ درصد، میزان افت پوشش واکسن سه‌گانه از ۱ به ۳ = ۱ درصد  
میزان پوشش ایمن‌سازی فلج اطفال برای نوبت صفر = ۹۹/۷ درصد و بقیه نوبتها مشابه سه‌گانه بوده است.  
میزان پوشش ایمن‌سازی هپاتیت نوبت صفر = ۹۹/۱ درصد، میزان پوشش ایمن‌سازی هپاتیت نوبت یک = ۹۷ درصد  
میزان پوشش ایمن‌سازی هپاتیت نوبت دو = ۹۲ درصد و میزان افت پوشش واکسیناسیون هپاتیت از صفر به دو = ۷/۱ درصد.  
میزان پوشش ایمن‌سازی سرخک ۱ = ۹۵/۴ درصد، میزان پوشش ایمن‌سازی سرخک ۲ = ۸۱/۴ درصد و  
میزان افت پوشش ایمن‌سازی سرخک = ۱۴/۳ درصد (پسران ۱۹/۸ درصد و دختران ۹/۶ درصد)  
در مقایسه میزانهای پوشش در مناطق پنجگانه منطقه رباط کریم از ضعف بیشتری برخوردار بوده و لزوم مراقبت و برنامه‌ریزی دقیقی را جهت اصلاح طلب می‌نماید.

کلید واژه‌ها: ۱- ایمن‌سازی ۲- پوشش واکسیناسیون ۳- EPI

دکتر محمد مهدی گویا<sup>(۱)</sup>  
دکتر فخرالسادات امامی‌اوره<sup>(۲)</sup>  
دکتر مهشید ناصحی<sup>(۳)</sup>

\* این گزارش بر اساس یکی از پروژه‌های مصوب معاونت پژوهشی دانشگاه علوم پزشکی و خدمات بهداشتی درمانی ایران تهیه و تنظیم شده است.

۱- معاون امور بهداشتی دانشگاه علوم پزشکی و خدمات بهداشتی درمانی ایران

۲- متخصص پزشکی اجتماعی

۳- پزشک عمومی

## مقدمه

امروزه به برکت ارائه خدمات واکسیناسیون در قالب برنامه EPI (Expanded program on Immunization) سالانه جان بیش از سه میلیون کودک حفظ و به رشد طبیعی میلیونها کودک کمک می‌شود. بنا به اظهار کارشناسان بهداشتی اگر واکسنهای کارآمد علیه تمامی بیماریهای قابل پیشگیری با واکسن، به کار گرفته شود می‌توان سالانه از مرگ بیش از ۱۶ میلیون نفر در جهان پیشگیری نمود.

بدون اقدامات ایمن‌سازی کودکان متولد شده بطور متوسط ۲ درصد در اثر سرخک، ۲ درصد در اثر سیاه‌سرفه، ۱ درصد در اثر کزاز می‌میرند و ۱-۵٪ درصد موارد ابتلاء به فلج اطفال دچار عوارض بیماری می‌گردند (۴).

در حال حاضر علیرغم برنامه‌های جاری ایمن‌سازی EPI، سرخک عامل مرگ سالانه ۱/۱ میلیون کودک و کزاز نوزدی عامل مرگ ۱/۵ میلیون کودک می‌باشد بنابراین ارائه خدمات واکسیناسیون به تنهایی پایان مشکل نیست چرا که هر نسل از نوزادان متولد شده (بیش از ۱۰۰ میلیون نوزاد در سال اول زندگی نیاز به حداقل ۵-۴ نوبت واکسیناسیون دارند) عوامل مهم دیگری همچون شاخص اولویت دادن به ایمن‌سازی، خودکفائی دولتها در امر تهیه واکسن، پایش منظم برنامه‌های ایمن‌سازی و انجام تحقیقات کاربردی جهت ارزشیابی پوشش واکسیناسیون و شناسائی نقاط ضعف و قوت برنامه نقش مهمی در تداوم برنامه‌های ایمن‌سازی دارد و این مهم جز در سایه تلاشهای پیگیر و برنامه‌ریزی در جهت حفظ پوشش واکسیناسیون در سطح مطلوب امکان‌پذیر نخواهد بود.

اهداف پژوهشی در این مطالعه عبارتند از:

- ۱- تعیین درصد پوشش ایمن‌سازی ب.ث.ژ. بدو تولد
- ۲- تعیین درصد پوشش ایمن‌سازی واکسن فلج اطفال در هر یک از مراحل صفر، یک، دو، سه و چهار
- ۳- تعیین درصد پوشش ایمن‌سازی واکسن سه‌گانه در هر یک از مراحل یک، دو، سه و چهار
- ۴- تعیین درصد پوشش ایمن‌سازی هیپاتیت در مراحل صفر، یک و دو
- ۵- تعیین درصد پوشش ایمن‌سازی سرخک در هر یک از مراحل یک و دو

۶- تعیین میزان افت پوشش ایمن‌سازی سه‌گانه

۷- تعیین میزان افت پوشش ایمن‌سازی هیپاتیت

۸- مشخص نمودن مناطقی که پوشش واکسیناسیون کمتر از ۹۵ درصد می‌باشد.

در تحقیقی که توسط F.T Cutts و همکاران در سال ۱۹۸۹ در گینه کناکری در این خصوص صورت پذیرفت، ۵۳ درصد کودکان کارت ایمن‌سازی داشتند، ۳۸ درصد کارت ایمن‌سازی را گم کرده بودند، ۸ درصد اصلاً کارت ایمن‌سازی دریافت نکرده بودند (۳۷۷ کودک مورد مطالعه قرار گرفته بودند).

در کودکانی که کارت ایمن‌سازی داشتند میزان ایمن‌سازی کامل و صحیح ۳۵ درصد بود از ۱۳۳ کودکی که واکسن سرخک را نزده بودند ۶۱ درصدشان سابقه مراجعه به مرکز بهداشتی درمانی بعد از ۹ ماهگی را داشته‌اند (۲).

در بررسی کشوری پوشش ایمن‌سازی کودکان ۲۳ - ۲ ماهه در کشور هندوستان که در سال ۱۹۸۷ توسط Bhanear و همکاران صورت پذیرفت کودکان کامل ایمن‌شدند و Fully Immunized (۴۴/۶) درصد و کودکان با ایمن‌سازی ناقص ۳۸/۶ درصد و کودکان غیرایمن ۱۶/۷ درصد برآورد گردیده‌اند.

پوشش ایمنی سه‌گانه ۱	پوشش ایمنی سه‌گانه ۲
پوشش ایمنی سه‌گانه ۲	پوشش ایمنی سه‌گانه ۳
پوشش ایمنی سه‌گانه ۳	پوشش ایمنی سه‌گانه سرخک

۸۳/۲ درصد  
۷۶/۷ درصد  
۶۵/۵ درصد  
۴۵/۱ درصد

میزان افت پوشش واکسیناسیون سه‌گانه و فلج اطفال ۱/۲ درصد گزارش شده است (۱).

در تحقیقی دیگر در سال ۱۹۹۱ که توسط Nirupam و همکاران روی ۲۱۰ دختر و ۲۱۰ پسر در منطقه شهری نگارسیتاپور هندوستان صورت پذیرفت، میزان پوشش ایمن‌سازی فلج اطفال در پسران ۶۰/۹ درصد و در دختران ۴۹/۵ درصد میزان پوشش ایمن‌سازی سه‌گانه ۳ در پسران ۶۵/۲ درصد و در دختران ۵۱ درصد برآورد گردیده است.

میزان افت پوشش ایمن‌سازی در دختران بطور معنی‌داری بیش از پسران بوده است (۳).

## روش بررسی

این مطالعه به روش توصیفی مقطعی (Cross sectional - Descriptive) بر روی خانوارهای ساکن در مناطق تحت پوشش دانشگاه علوم پزشکی و خدمات بهداشتی درمانی ایران که شامل غرب تهران، کرج، ساوجبلاغ، رباط کریم و شهریار می باشد صورت پذیرفت.

نمونه گیری به روش خوشه ای طبقه بندی شده انجام شده است. با جستجو در اکثر مطالعات انجام شده تعداد نمونه ۲۱۰ (۳۰ خوشه ۷ تایی) مورد تحقیق قرار گرفته بود و معمولاً در اکثر تحقیقات بهداشتی بر اساس فرمول  $N = \frac{Z^2 \cdot p \cdot (i - p)}{d^2}$  با ضریب اعتماد ۹۵ درصد و دقت ۵ درصد با محاسبه  $N = 2/5 = D.E$  تعداد نمونه برای نمونه گیری خوشه ای حدود ۲۳۰-۲۱۰ برآورد می گردد<sup>(۱)</sup>. پس از انجام مشاوره آماری با متخصص اپیدمیولوژی جهت به حداقل رساندن میزان خطای مطالعه با استفاده از روش Cluster Sampling (خوشه ای) و در نظر گرفتن خطای ۵ درصد با استفاده از مأخذ تئوریک نمونه گیری EPI (سازمان جهانی بهداشت {limshow} و مأخذ محاسبه EPI 6 ویرایش 6/04 حجم نمونه ۴۷ خوشه ۷ تایی یا ۳۲۹ کودک ۲۴-۱۲ ماهه محاسبه گردیده است.

پس از تعیین تعداد خوشه مورد بررسی در هر یک از مناطق پنجگانه (به نسبت جمعیت تحت پوشش) و تهیه لیست تجمعی از جمعیت های مناطق مختلف شهری و روستائی و تعیین فاصله بین خوشه ای، اولین سرخوشه بر اساس انتخاب تصادفی تعیین گردیده و با افزودن مرتب فاصله بین خوشه ای مناطق مورد تحقیق لیست گردیدند. سپس از لیست خیابانهای هر یک از مناطق آدرس سرخوشه ها بصورت تصادفی تعیین گردید. از محل اولین سرخوشه به سمت راست تا پیدانمودن ۷ نمونه مورد نظر و تکمیل ۷ پرسشنامه مربوطه، بررسی ادامه می یافت.

تعداد خوشه های مورد بررسی در هر یک از مناطق بشرح ذیل می باشد:

● غرب ۱۵	_____	خوشه ۷ تایی
● کرج ۱۴	_____	خوشه ۷ تایی
● شهریار ۷	_____	خوشه ۷ تایی
● رباط کریم ۵	_____	خوشه ۷ تایی
● ساوجبلاغ ۶	_____	خوشه ۷ تایی

پس از تعیین محل سرخوشه های مورد بررسی در هر یک از مناطق پنجگانه و تشکیل جلسه توجیهی برای آموزش پرسشگران (در مورد نحوه شروع و انجام عملیات پرسشگری و گروه هدف) تاریخ پرسشگری از ۷/۳/۷۶ لغایت ۲۲/۳/۷۶ به مدت پانزده روز تعیین گردید.

در این بررسی کارتهای واکسیناسیون کودکان ۲۴-۱۲ ماهه مورد ارزیابی قرار گرفته و اطلاعات مربوط به مشخصات کودکان و والدین آنها در پرسشنامه وارد گردیده است.

## روش استفاده از داده ها (معیارهای سنجش)

\* توجه به جدول واکسیناسیون پس از جمع آوری پرسشنامه های پنج منطقه تحت پوشش، واکسنهایی که ۱۵ روز بعد و یا قبل از موعد مقرر دریافت شده اند.  $OK = On\ time$  و بیشتر از ۱۵ روز از موعد مقرر  $Late$  و بیش از ۱۵ روز قبل از موعد مقرر  $Early$  محسوب می گردد. (در محاسبه میزان پوشش موارد  $Early$  حذف می گردد)  $On\ time$  و  $Late$  جزء (مواد زده شده) پوشش می باشند. مواردی که واکسن اصلاً زده نشده  $NO$  محسوب گردیده است.

\* در مورد ب.ث.ژ تا ۳۰ روز پس از تولد  $On\ time$  و بیشتر از این  $Late$  می باشد.

\* در مورد فلج صفر و هیپاتیت تا ۱۵ روز پس از تولد  $On\ time$  و بیشتر از این  $Late$  می باشد.

\* محاسبه هر یک از موارد  $On\ time-Late-Early$  بر اساس تاریخ تولد صورت گرفته است و بدیهی است در مورد کودکانی که موعد واکسن یادآورشان (۱۵ ماه تمام) نشده است در ستون مربوطه خط تیره گذاشته و در محاسبه در نظر گرفته نمی شود. \* کودکانی که کلیه واکسن ها را در موعد مقرر (با احتساب مهلت  $\pm 15$  روز) دریافت نموده اند تحت عنوان کامل ایمن شده ( $Fully\ Immunized$ ) و در غیر این صورت ایمن سازی ناقص محسوب می گردد ( $Partially\ Immunized$ ).

## نتایج

سن کودکان مورد بررسی (۱۲ تا ۲۴ ماهه) با میانگین سنی

۱۷/۷۸ ماه و بیشینه (مد) ۱۷ (۹/۸ درصد) و میانه ۱۸ از توزیع نسبتاً متعادلی برخوردار بود. از نظر جنسیت نیز ۵۳/۸ درصد کودکان دختر و ۴۶/۲ درصد آنان پسر بودند. از نظر رتبه تولد نیز ۸۲/۹ درصد آنها فرزند اول تا سوم خانواده، ۱۲/۲ درصد فرزند چهارم یا پنجم و مابقی ششم تا نهم بوده‌اند. ۹۵/۴ درصد آنها در زایشگاه و ۲/۴ درصد در منزل متولد شده بودند. (۲/۱ درصد نامشخص)

از نظر وضعیت سنی مادران ۱۰/۵ درصد زیر ۲۰ سال (با حداقل ۱۸ سال) و ۹۱/۴ درصد زیر ۳۵ سال سن داشتند که البته توزیع سنی آنان نسبتاً متعادل بوده است. (میانگین ۲۶/۹ سال، مد ۲۴ (۹ درصد)، میانه ۲۶) اکثر مادران تحصیلات زیر دیپلم (۶۰/۲ درصد) داشته و ۱۴/۶ درصد آنها بیسواد بودند.

۸۱/۳ درصد آنها سه فرزند، با میانگین ۲/۳۹ فرزند، داشتند.

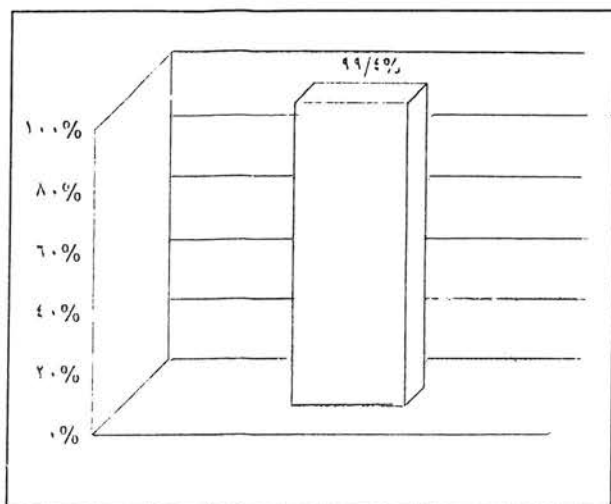
از نظر سطح تحصیلات پدر نیز ۷/۶ درصد آنان بیسواد و ۸۶/۳ درصد ایشان تحصیلاتی تا سطح دیپلم داشته‌اند (بالتر از دیپلم ۶/۱ درصد) و سرانجام از لحاظ تعداد افراد خانواده اکثریت آنها (۷۸ درصد) از ۵ نفر کمتر بوده‌اند. (میانگین ۴/۵ نفر، بیشینه (مد) ۳ نفر ۳۵/۸ درصد)

قبل از ارائه نتایج بدست آمده در مورد میزان پوشش هر یک از واکسنها لازم به یادآوری است که در تجزیه و تحلیل و محاسبات انجام شده برای بدست آوردن میزان پوشش دقیق (به درصد) موارد ایمن سازی Early جزو پوشش محسوب نگردیده است. بدیهی است که رقم درصد پوشش واکسن با رقم درصد دریافت واکسن کمی متفاوت است که در قسمت بحث و بررسی مورد تجزیه و تحلیل قرار خواهد گرفت.

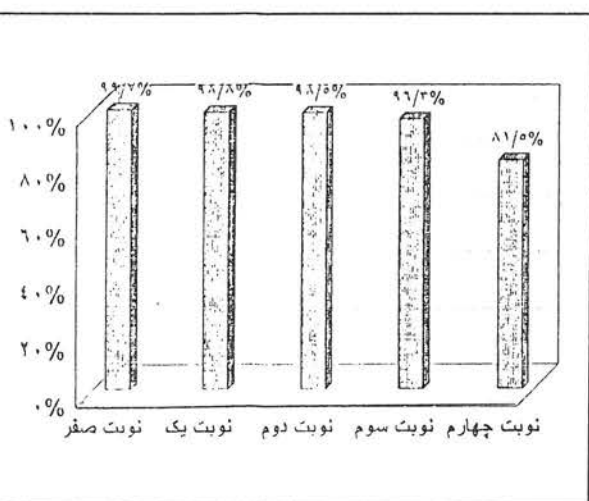
میزان پوشش واکسیناسیون ب.ث.ژ. ۹۹/۴ درصد  
میزان پوشش ایمن سازی فلج اطفال نوبت صفر ۹۹/۷ درصد  
میزان پوشش ایمن سازی فلج اطفال نوبت ۱ ۹۸/۸ درصد  
میزان پوشش ایمن سازی فلج اطفال نوبت ۲ ۹۸/۵ درصد  
میزان پوشش ایمن سازی فلج اطفال نوبت ۳ ۹۶/۳ درصد  
میزان پوشش ایمن سازی فلج اطفال نوبت ۴ ۸۱/۵ درصد

میزان پوشش واکسیناسیون سه گانه ۱ ۹۷/۶ درصد  
میزان پوشش واکسیناسیون سه گانه ۲ ۹۸/۲ درصد  
میزان پوشش واکسیناسیون سه گانه ۳ ۹۶/۶ درصد  
میزان پوشش واکسیناسیون سه گانه ۴ ۸۰/۵ درصد  
میزان پوشش ایمن سازی هپاتیت نوبت صفر ۹۹/۱ درصد  
میزان پوشش ایمن سازی هپاتیت نوبت ۱ ۹۷ درصد  
میزان پوشش ایمن سازی هپاتیت نوبت ۲ ۹۲ درصد  
میزان پوشش ایمن سازی سرخک نوبت اول ۹۵/۴ درصد  
میزان پوشش ایمن سازی سرخک نوبت دوم ۸۱/۴ درصد  
میزان افت پوشش ایمن سازی سه گانه (اول تا سوم) ۱ درصد  
میزان افت پوشش ایمن سازی هپاتیت (از نوبت صفر تا ۲) ۷/۱ درصد

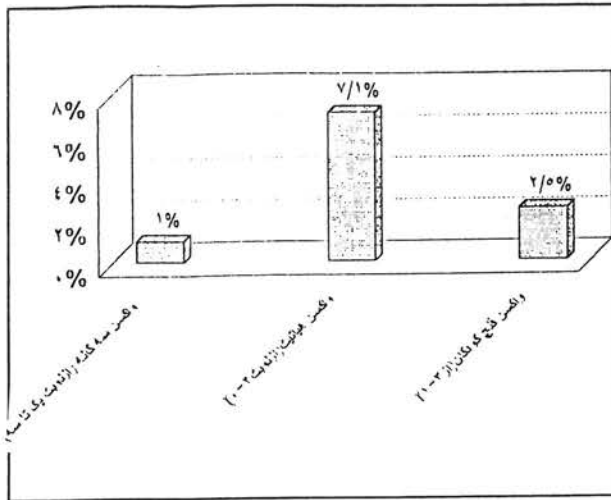
\* مناطقی که درصد پوشش واکسیناسیون کمتر از ۹۵ درصد بوده طبق جدول صفحه ۱۵ مشخص گردیده است.



نمودار ۱- درصد پوشش کلی واکسن ب.ث.ژ



نمودار ۲- درصد پوشش کلی واکسن: فلج کودکان



نمودار ۶- میزان کاهش پوشش واکسیناسیون موارد زیر در کل گروه

بحث

۱- بررسی وضعیت پوشش واکسیناسیون ب.ث.ژ:

بطور کلی ۹۹/۴ درصد موارد تحت واکسیناسیون ب.ث.ژ قرار گرفته بودند، که ۹۴/۲ درصد آنها به موقع و ۵/۸ درصد آن با تأخیر صورت پذیرفته بود.

از نظر مناطق تحت پوشش تفاوت بارزی دیده می‌شد، بدینگونه که فقط در یک منطقه (رباط کریم) ۵/۷ درصد نمونه‌ها واکسینه نشده بودند.

کار واکسیناسیون ۲۱/۲ درصد نمونه‌ها نیز در آن منطقه با تأخیر صورت پذیرفته بود. در منطقه ساوجبلاغ نیز ۱۰۰ درصد موارد به موقع واکسینه شده بودند.

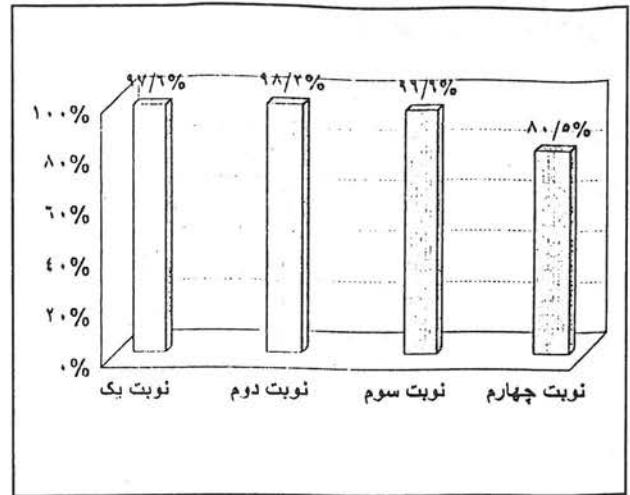
۲- بررسی وضعیت پوشش واکسیناسیون سه گانه:

۹۹/۷ درصد کل نمونه‌ها واکسن سه گانه نوبت اول، ۹۹/۱ درصد نوبت دوم، ۹۷/۹ درصد نوبت سوم و ۸۲/۶ درصد سه گانه نوبت چهارم خود را دریافت کرده بود.

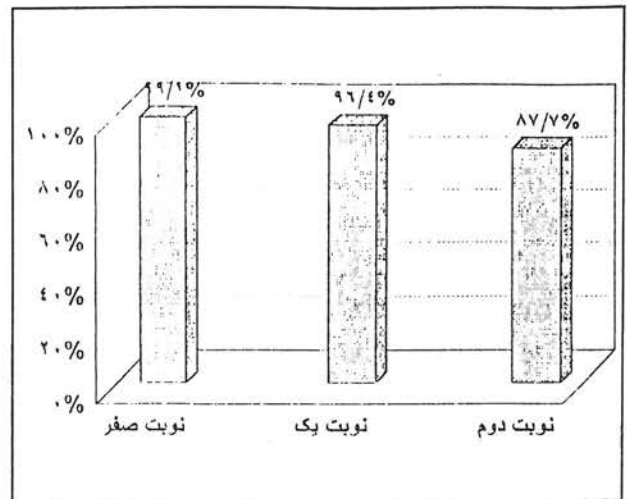
از لحاظ پوشش واکسیناسیون نیز برای نوبت اول ۹۷/۶ درصد، نوبت دوم ۹۸/۲ درصد، نوبت سوم و چهارم نیز به ترتیب ۹۶/۶ درصد و ۸۰/۵ درصد زیر پوشش قرار گرفته‌اند. (بدیهی است موارد Early جزء پوشش محسوب نگردیده است).

میزان آفت پوشش ایمن‌سازی سه گانه (از نوبت اول تا سوم) ۱/۸ درصد بوده است.

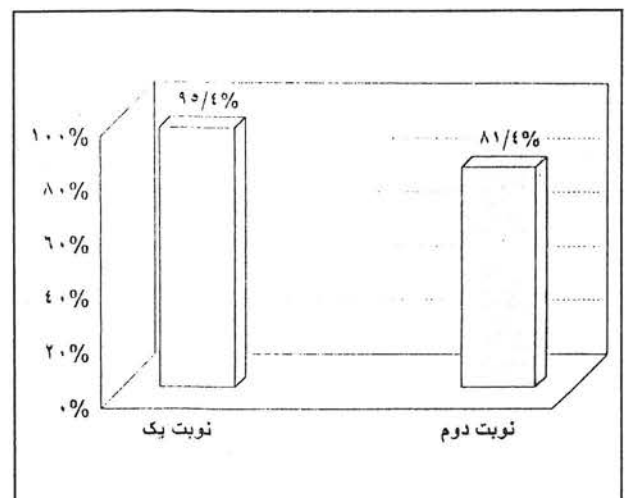
موارد فوق در بین دو جنس تفاوتی نداشته است. از نظر موقعیت منطقه نیز ۷/۱ درصد موارد در منطقه کرج سه گانه نوبت اول را زودتر از موعد و ۳۵/۳ درصد موارد در منطقه



نمودار ۳- درصد پوشش کلی واکسن سه گانه



نمودار ۴- درصد پوشش کلی واکسن هیپاتیت



نمودار ۵- درصد پوشش کلی واکسن سرخک



می‌شد. قطره نوبت صفر در منطقه رباط کریم به ۲۶/۵ درصد موارد دیر خورانیده شده بود.

نوبت یک نیز در کرج به ۳/۱ درصد موارد زود و در رباط کریم به ۴۶/۱ درصد دیر خورانیده شده بود و کمترین پوشش نوبت نیز مربوط به منطقه کرج بود است.

قطره نوبت دوم در رباط کریم کمترین پوشش را داشته و ۳۷/۵ درصد موارد ساکن آن منطقه قطره را دیر دریافت کرده بودند.

در کرج نیز ۲ درصد موارد زودتر از موعد واکسینه شده بودند.

قطره نوبت سوم در منطقه رباط کریم به ۲۳/۵ و در کرج به ۲/۱ درصد داده نشده بود و ۲/۱ درصد موارد کرج نیز آن را زود دریافت کرده بودند.

باز هم پائین‌ترین پوشش مربوط به رباط کریم بوده است. ۴۳/۵ درصد موارد ساکن در رباط کریم و ۲۱ درصد در منطقه غرب تهران قطره فلج نوبت چهارم را نخورده بودند، ۲ درصد موارد منطقه غرب و ۶/۵ درصد در کرج آن را زودتر از موعد خورده بودند.

#### ۴- بررسی وضعیت پوشش واکسیناسیون هیپاتیت :

هیپاتیت نوبت صفر را ۹۹/۱ درصد، هیپاتیت یک را ۹۷ درصد و هیپاتیت دو را ۹۲ درصد موارد دریافت کرده بودند. از نظر زمان تلقیح ۳۵/۲ درصد موارد نوبت صفر را با تأخیر و در مورد نوبت یک و دو به ترتیب ۰/۶ درصد و ۴/۷ درصد موارد آن را زودتر از موعد دریافت کرده بودند.

میزان افت پوشش ایمنی هیپاتیت (از نوبت صفر تا دو) ۷/۱ درصد می‌باشد.

در مورد موارد فوق اختلاف بین دو جنس دیده نشد.

۱۷/۱ نمونه‌های ساکن رباط کریم و ۳/۱ درصد نمونه‌های ساکن کرج هیپاتیت یک را دریافت نکرده بودند. هیپاتیت نوبت دوم نیز به همان ترتیب به ۵۵/۹ درصد موارد در رباط کریم و ۵/۲ درصد در کرج داده نشده بود. ۵۵/۹ درصد موارد در رباط کریم و ۵۰ درصد موارد در شهریار واکسن نوبت صفر را دیر دریافت کرده بودند.

واکسن نوبت یک و دو را در کرج به ترتیب ۲/۱ درصد و

رباط کریم آن را دیرتر از موعد دریافت کرده‌اند و پائین‌ترین پوشش نیز مربوط به کرج (۹۲/۸ درصد) بوده است.

در مورد سه گانه نوبت دوم، ۸/۶ درصد موارد در منطقه رباط کریم واکسینه نشده بودند و ۳۱/۳ درصد موارد واکسینه شده، در آن منطقه نیز با تأخیر واکسینه شده‌اند. ۳/۱ درصد موارد ساکن کرج نیز پیش از موعد واکسینه شده بودند که پائین‌ترین پوشش نیز مربوط به رباط کریم بود (۹۱/۴ درصد). در بررسی تلقیح سه گانه سوم در مناطق مختلف ۱۷/۱ درصد موارد در منطقه رباط کریم واکسینه نشده بودند و ۴/۱ درصد موارد در منطقه کرج آن را پیش از موعد و ۵۵/۳ درصد در منطقه رباط کریم آن را با تأخیر دریافت کرده بودند که پائین‌ترین پوشش مربوط به رباط کریم بود.

در مورد سه گانه چهارم تفاوت در مناطق بارز بوده در منطقه رباط کریم ۴۱/۷ درصد موارد واکسینه نشده و کار ۶۴/۳ درصد موارد واکسینه شده با تأخیر صورت پذیرفته بود، در حالی که در منطقه شهریار ۹۵ درصد موارد واکسینه شده بودند و در منطقه کرج نیز ۶/۵ آن را زودتر از موعد دریافت کرده بودند.

پائین‌ترین پوشش را رباط کریم داشته است.

از نظر افت ایمن‌سازی سه گانه تنها در منطقه رباط کریم ۱۴/۷ درصد کاهش دیده می‌شود، در سایر مناطق کاهش مشهود نبود.

#### ۳- بررسی وضعیت پوشش واکسیناسیون فلج اطفال:

۹۹/۷ درصد نمونه‌ها قطره نوبت صفر و نوبت یک خود را دریافت کرده بودند.

قطره نوبت دوم نیز به ۹۹/۱ درصد و نوبت سوم به ۹۶/۹ درصد و چهارم به ۸۳/۶ درصد موارد بررسی خورانیده شده بود.

پائین‌ترین پوشش مربوط به نوبت چهارم (۸۰/۵) درصد و بعد نوبت سوم ۹۶/۶ درصد است.

میزان افت پوشش ایمن‌سازی فلج اطفال از نوبت صفر تا ۳، ۲/۸ درصد بوده است.

موارد مذکور در دو جنس تفاوتی نداشته است.

تفاوت‌هایی در زمان خوراندن قطره نوبت صفر و یک دیده

۱۲/۱ درصد موارد زود دریافت نموده بودند.

بهرحال، پوشش واکسیناسیون نوبت اول و دوم در رباط کریم و کرج به ترتیب پائین ترین سطح را داشته است.

۵- بررسی پوشش واکسیناسیون سرخک:

به ترتیب ۹۶/۷ و ۸۳/۵ درصد موارد واکسن سرخک نوبت اول و دوم خود را دریافت کرده بودند که به ترتیب پوشش برای نوبت یک ۹۵/۴ درصد و برای نوبت دو ۸۱/۴ درصد بوده است. (موارد Early از پوشش حذف گردیده است).

میزان افت پوشش نیز ۱۴/۳ درصد بود که از لحاظ این افت در دو جنس تفاوت بارزی دیده می شد و بچه های پسر با ۱۹/۸ درصد افت نسبت به دختران با ۹/۶ درصد پیشی داشته است.

از نظر بررسی میزان واکسیناسیون سرخک در مناطق مختلف رباط کریم ۲۸/۶ درصد موارد عدم واکسیناسیون را دارا بوده است.

از نظر زمان تلقیح آن نیز کرج با ۳/۱ درصد موارد پیش از موعد با سایرین تفاوت داشته است. ۵۶ درصد واکسیناسیون نوبت اول منطقه رباط کریم با تأخیر صورت گرفته است. با توجه به نتایج بدست آمده از محاسبه دقیق میزانهای پوشش ایمن سازی دو مسئله مهم قابل بحث و تعمق می باشد:

۱- تعداد نمونه های مورد بررسی در این طرح پژوهشی ۴۷ خوشه هفت تایی و مجموعاً ۳۲۹ نمونه بوده است. گرچه این تعداد نمونه برای قضاوت نمودن در مورد میزان پوشش هر یک از مناطق پنجگانه کافی می باشد اما وجود اختلافات معنی دار آماری در منطقه رباط کریم لزوم انجام یک بررسی مقطعی را

جهت رسیدگی سریع به امر وضعیت ایمن سازی کودکان و بهبود ارائه خدمات ایمن سازی در این منطقه ایجاب می نماید. ۲- میزان درصد دریافت هر یک از واکسنها در حدی قابل پیش بینی می باشد اما با حذف موارد ایمن سازی زودتر از ۱۵ روز از موعد مقرر میزان پوشش ایمن سازی مختصری کاهش می یابد گرچه موارد ایمن سازی دیرتر از موعد مقرر در این تحقیق جزء پوشش محسوب می گردد اما در ارزشیابی ارائه خدمات ایمن سازی اهمیت ویژه دارد چرا که سعی و تلاش کارکنان بهداشتی ارائه خدمات ایمن سازی با تأکید بر بموقع بودن آن باید صورت پذیرد.

بطور کلی انجام یک تحقیق سریع *Rapid Survey* در مقاطع مختلف زمانی (در هر یک از مناطق) علاوه بر مشخص نمودن وضعیت ارائه خدمات ایمن سازی، مناطق در معرض خطر را مشخص نموده و برنامه ریزی دقیق تری را با توجه به موانع و مشکلات موجود ایجاب می نماید.

۳- ترتیب دادن برنامه های بازآموزی جهت کارکنان بهداشتی خصوصاً کارکنان سطوح محیطی ارائه خدمات ایمن سازی در امر ارائه هرچه بهتر این خدمات بر اساس رعایت دقیق زمان مقرر و تأکید بر پی گیری ها و همچنین تقویت مهارتهای فنی - ادراکی و انسانی گامی مؤثر در بهبود وضعیت موجود بشمار می رود.

امید آن می رود که این تحقیق مقطعی به عنوان یک ملاک پایه در ارزشیابی ارائه خدمات ایمن سازی جاری مفید بوده و با روشن نمودن نکات قابل تعمق در برنامه ریزی های بعدی مورد استفاده قرار گیرد.

## References

## منابع

- ۱- دکتر آسانی. محمد، جمشید بیگی. عصمت، احمدیه. محمدحسین، مقدمه ای بر اپیدمیولوژی و روش تحقیق، چاپ خ، اردیبهشت ۱۳۷۳، ۷۲(ص)
- 2) Bhandare. B & mandoware. S.L & Gupta. G.K.; Evaluation of vaccination coverage; Indian pediatri, 57, 1990: 191-201
- 3) Cutts. F.T & et al; Determinats of vaccination in

an urban population in Conakry Guinea; Intrenational Journal of Epidemiology 20(4) 1991, 1099

4) Nirupam. S, chandra, R, Srivastava, VK; Sex bias in immunization coverage in an urban area; Indian pediatri, 27 (4) 1990: 338-41

5) Unicef; progress of Nations, ISBN: 92-806-3170-5, Sales No; E.95.X.X.UKD.1, 1996

---

EVALUATION OF VACCINATION COVERAGE OF 12 TO 24 MONTH OLD CHILDREN IN  
IRAN UNIVERSITY OF MEDICAL SCIENCES REGION (1997, MAY & JUNE)

M.M Gooya, M.D; M.P.H\*

F.Emami, M.D;M.P.H\*\*

M. Nasehi, M.D\*\*\*

ABSTRACT

Today, the lives of more than 3000000 children are protected by immunization services in the form of EPI (expanded program of immunization).

This program helps ideal growth and development for millions of children, but in spite of current EPI, preventable diseases are still able to take the lives of innocent children.

Cause specific mortality rates of children, due to preventable diseases, show that immunization services alone are not the end of the problem, because the important factors, such as giving priority to EPI, regular monitoring of immunization programs, doing practicable studies in this connection and cross sectional evaluations for recognition of strength and weak points of the program, have an important role in continuation of immunization program and keeping the immunization coverage at a favorable level.

With due attention to EPI goals of year of 2000 (such as increasing of vaccine coverage throughout world, neonatal tetanus elimination and polio eradication) and also health policy makers universal efforts in this connection, we decided to review the situation of immunization coverage of 12 to 24 month old children who are resident in Iran University of Medical Sciences (IUMS) region.

There are 5 districts in IUMS region (west of Tehran, Karadj, Shahriar, Savojbolagh & Robatkarim).

In this study we calculated the number of clusters of each district on the basis of its population and finally 47 clusters (each cluster includes 7 cases) were studied. 53.8% of cases were female and 46.2% were male.

Age distribution of this group of children was normal (normal distribution; mean age= 17.7, mode=17).

Following results were obtained in this study:

BCG vaccination coverage rate = 99.4%

DPT.1 vaccination coverage rate = 97.6%

DPT.2 vaccination coverage rate = 98.2%

DPT.3 vaccination coverage rate = 98.6%

DPT.4 vaccination coverage rate = 80.5%

Drop out of DPT.1 to DPT.3 vaccination coverage = 1%

Polio.0 vaccination coverage rate = 99.7%

Downloaded from <http://journals.iuims.ac.ir/> at 10:39 IRDT on Saturday July 21st 2012



---

The rest of polio Vaccination coverage rates were similar to DPT.

Hepatitis 0 vac coverage rate = 99.1%

Hepatitis.1 vac coverage rate = 97%

Hepatitis.2 vac coverage rate = 92%

Drop out of H.O to H.2 vaccination coverage = 7.1%

Measles.2 Vac. Coverage rate = 81.4%

Drop out of measles vaccination coverage = 14.3% (male: 19.8%, Female 9.6%)

If we compare vaccination coverage rates of those 5 districts with each other, we find that Robotkarim is the weakest point in IUIMS region & therefore it needs more attention and a punctual planning for improvement of EPI and surveillance system.

We hope that this study will be a basis for following evaluations of immunization services in this region.

**Key Words: 1) Immunization      2) Vaccination Coverage**

**3) Expanded Program of Immunization (EPI)**

---

\* Iran University of Medical Sciences and Health Services Health Vice - Chancellor

\*\* Social Medicine Specialist

\*\*\* Physician