



الگوسازی عوامل رفتاری موثر بر توسعه ورزش بانوان جمهوری اسلامی ایران در پیشبرد سلامتی

عاطفه کاظمی: دانشجوی دکتری، گروه تربیت بدنی و علوم ورزشی، واحدشوشتر، دانشگاه آزاد اسلامی، شوشتر، ایران
شهرام علم: استادیار، گروه تربیت بدنی دانشگاه آزاد اسلامی واحد یادگار امام خمینی (ره) شهرری (*نویسنده مسئول) shahramalam@iaus.ac.ir
زهرا هژبرنیا: استادیار، گروه تربیت بدنی و علوم ورزشی، واحدشوشتر، دانشگاه آزاد اسلامی، شوشتر، ایران

چکیده

کلیدواژه‌ها

سلامت، توسعه،
ورزش بانوان،
عوامل رفتاری،
جامعه

تاریخ دریافت: ۹۹/۰۶/۰۵

تاریخ چاپ: ۹۹/۰۹/۰۴

زمینه و هدف: زنان به عنوان نیمی از پیکره اجتماع و محور اصلی خانواده نقش بسیار تأثیرگذاری در همه ابعاد جامعه ایفا می‌نمایند پس سلامت جسم و روان زنان و در نتیجه سلامت نسل آینده جامعه مورد تأکید است. بنابراین هدف از مطالعه حاضر الگوسازی عوامل رفتاری موثر بر توسعه ورزش بانوان جمهوری اسلامی ایران در پیشبرد سلامتی بود.

روش کار: در این پژوهش توصیفی-همبستگی که از نوع الگوسازی (تحلیل عوامل) بود و به روش میدانی انجام گرفت، تعداد ۴۰۹ نفر به روش نمونه‌گیری هدفمند انتخاب شدند. ابزار تحقیق شامل پرسشنامه محقق ساخته بود که روایی آن به روش محتوایی و صوری و پایایی آن به روش ثبات درونی تأیید گشت. داده‌های جمع‌آوری شده به روش تی تک نمونه‌ای و تحلیل عوامل اکتشافی و تأییدی و با استفاده از نرم افزارهای SPSS-20 و AMOS-22 تحلیل گشت.

یافته‌ها: نتایج مطالعه حاضر نشان داد که هر یک از عوامل رفتاری بر توسعه ورزش بانوان جمهوری اسلامی ایران در پیشبرد سلامتی تأثیر معنی‌داری دارند ($Sig < 0/01$)، همچنین دیگر نتایج حاکی از این بود که خرده عامل فردی ($Sig < 0/05$) و خرده عامل بین فردی ($Sig < 0/01$) نیز بر توسعه ورزش بانوان جمهوری اسلامی ایران در پیشبرد سلامتی از لحاظ آماری نقش دارند.

نتیجه‌گیری: به طور کلی نتایج این تحقیق بر اهمیت عامل رفتاری و متعاقب آن خرده عامل‌های فردی و بین فردی بر توسعه ورزش بانوان جهت نهادینه کردن سلامتی در جمهوری اسلامی ایران تأکید دارد و نقش مسئولان را در به کارگیری این مولفه‌ها در توسعه سلامتی عموم مردم کشور را می‌طلبد.

تعارض منافع: گزارش نشده است.

منبع حمایت کننده: حامی مالی نداشته است.

شیوه استناد به این مقاله:

Kazemi A, Alam Sh, Hojburnia Z. Modeling of behavioral factors affecting on development of women's sports in the Islamic Republic of Iran in promoting health. Razi J Med Sci. 2020;27(9):32-43.

*انتشار این مقاله به صورت دسترسی آزاد مطابق با [CC BY-NC-SA 3.0](https://creativecommons.org/licenses/by-nc-sa/3.0/) صورت گرفته است.

Original Article

Modeling of behavioral factors affecting on development of women's sports in the Islamic Republic of Iran in promoting health

Atefeh Kazemi: PhD Student, Department of Physical Education and Sport Sciences, Shoushtar Branch, Islamic Azad University, Shoushtar, Iran

Shahram Alam: Assistant Professor, Department of Physical Education, Islamic Azad University, Yadegar Imam Khomeini Branch, Ray City, Iran (*Corresponding author) shahramalam@iausr.ac.ir

Zahra Hojburnia: Assistant Professor, Department of Physical Education and Sport Sciences, Shoushtar Branch, Islamic Azad University, Shoushtar, Iran

Abstract

Background and Aims: Women play a very influential role in all aspects of society as half of the body of society and the main axis of the family, so the physical and mental health of women and as a result the health of the next generation of society is emphasized. Today, one of the most accessible, inexpensive and determining tools for human health is physical activity and exercise. Evidence suggests a strong association between physical inactivity and premature death, as well as a large number of non-communicable diseases, including type 2 diabetes, cardiovascular disease, colorectal cancer, and colorectal cancer. Although regular participation in sports is a fundamental human right and an important part of a healthy life, girls and women participate less in sports than boys and men. Women's sports are one of the main issues in the field of sports today, and the lack of gender equality in the provision of facilities leads to a reduction in the chances of participating in sports and serious physical injuries. Although the results of research indicate an improvement in public health, health outcomes, and women's mental and social health through participation in sports and physical activity; But one of the most fundamental issues that little has been known about since the formation of the sociology of sport is why women's participation in sport is low and what factors affect it. The Center for Women's Participation has rated the rate of women's sports participation as very low. Therefore, the purpose of this study was to model behavioral factors affecting the development of women's sports in the Islamic Republic of Iran in promoting health.

Methods: This research, considering its objectives, is a descriptive-survey research that has been studied and analyzed with the approach of exploratory and confirmatory factor analysis. The statistical population of this research includes 508 people including Minister, Deputy Minister, General Staff, Deputy General Staff, General Director of the province, Deputy Minister of Women's Affairs in the Physical Education Organization, Presidents of sports federations, Vice Presidents of federations, Technical and Sports deputies in the provinces, The head of the province's women sports development, consisted of the heads of provincial sports delegations across the country as well as experts in sports management of the Islamic Republic of Iran. According to Myers et al. (30), factor analysis requires 10 to 20 respondents per item (since the number of items in the researcher-made questionnaire was 16 items, 320 respondents are required). In the present study, the sample size was considered equal to the population of 508 people by census method (total number). After distributing and collecting the questionnaires, 409 questionnaires could be returned. Was considered. Since there were no standard questionnaires or scales for measuring behavioral factor, the researcher reviewed the sources and documents and articles related to the research topic; Also, a survey of professors, experts and managers of physical education and sports in the country prepared a researcher-made questionnaire that included 16 questions on a five-point Likert scale. The face and content validity of the questionnaire was confirmed by professors and doctoral students in the field of physical education and sports sciences who had passed their comprehensive test. Also, the reliability of the questionnaire was 0.691 by Cronbach's alpha method. After data collection, frequency, frequency percentage, mean and standard

Keywords

Health,
Development,
Women's Sports,
Behavioral Factors,
Society

Received: 26/08/2020

Published: 24/11/2020

deviation to describe the research data, skewness test to check the normality of the data, exploratory factor analysis test and confirmatory factor analysis for modeling. Behavioral factors affecting the development of women's sports to promote health and SPSS 20 and AMOS 20 software were used.

Results: In order to model the behavioral factors affecting the development of women's sports to promote health, first exploratory factor analysis was used. Kaiser-Meyer-Olkin test was used to evaluate the adequacy of sampling and KMO was performed to evaluate the appropriateness of the data of the researcher-made questionnaire, which was satisfactory (KMO: 0.701). Also, Bartlett sphericity test ($ss = 185/985$ and 0.0001) was calculated which was statistically significant. Examination of these two tests showed the accuracy of sampling and the adequacy of the data and that it was appropriate in terms of preparation. Then, using the principal component analysis method (varimax rotation) and eigenvalues higher than one, two factors were obtained. In the following, confirmation factor analysis has been used to confirm the exploratory factor analysis. First, to determine the confirmatory factor analysis and whether the data are suitable for this model or model, model fit indices were used, which showed that the value of χ^2 with the value of 102.375 and the degree of freedom of 103 is non-significant and shows. Give the data a fit. Also, other indicators show that the data have a good fit with the model. The fitness index χ^2 / df with a value of 0.994 is less than the value of 3. In addition, fit indices of GFI = 0.970, AGFI = 0.961, CFI = 1,000 and NFI = 0.974 above 0.90 indicate that the data model is appropriate. Similarly, the root mean square error (RMSEA) was 0.000, which emphasizes that the model is acceptable and less than the standard value of 0.08. In general, the fit indices of the model indicated the fit of the data with the model. Also, descriptive findings and estimation of one-sample t-test showed that the average of respondents to questions related to the behavioral factor is 3.07, which is higher than the theoretical average (3) and this difference is statistically significant. Be (Sig <0.01). In other words, behavioral factors affect the development of women's sports in the Islamic Republic of Iran to promote health. Also, the average of the respondents to the questions related to the individual behavioral sub-factor is 3.05, which is higher than the theoretical average (3) and this difference is statistically significant (Sig <0.05). In other words, individual sub-factors affect the development of women's sports in the Islamic Republic of Iran to promote health. In addition, the average of the respondents to the questions related to the interpersonal sub-factor is 3.09, which is higher than the theoretical average (3) and this difference is statistically significant (Sig <0.01). In other words, interpersonal behavioral sub-factors affect the development of women's sports in the Islamic Republic of Iran to promote health.

Conclusion: In general, the results of this study emphasize the importance of behavioral factors and subsequent individual and interpersonal sub-factors on the development of women's sports to institutionalize health in the Islamic Republic of Iran and the role of officials in using this component. توسعه توسعه demands the development of public health in the country. In this case, one's beliefs about the benefits of different health-related behavioral habits form the outcome expectations that are the second factor in Bandura's cognitive-social theory. Outcome expectations are divided into three parts: physical, social, and self-assessment. Arguably, health outcomes are more clearly linked to participation in sports. It can be said that a person who believes that exercise causes fatigue, sweating and disturbs his relaxation, has negative consequences for exercise and will pay less attention to physical activity. Another consequence is the expectation of self-assessment. This expectation includes the positive and negative standards and evaluations that a person uses to judge their health behavior. Therefore, expectations of physical outcome and self-assessment expectations are the most important reasons to justify the impact of behavioral factors on the development of women's sports to promote health.

Conflicts of interest: None

Funding: None

Cite this article as:

Kazemi A, Alam Sh, Hojburnia Z. Modeling of behavioral factors affecting on development of women's sports in the Islamic Republic of Iran in promoting health. Razi J Med Sci. 2020;27(9):32-43.

***This work is published under CC BY-NC-SA 3.0 licence.**

مقدمه

سلامت در طول سده‌ها از یک مفهوم انفرادی به یک هدف جهانی مبدل گشته و تحقق آن منوط به تأمین سطح مناسبی از کیفیت زندگی شده است (۱). فقدان یا نقصان سلامت اعضای یک جامعه، از دیدگاه اجتماعی سبب ناتوانی افراد در ایفای نقش‌های اجتماعی، اختلال در نظم اجتماعی و ناتوانی جامعه در دستیابی به سطح معینی می‌شود. اگر چه تعریف سازمان بهداشت جهانی از سلامت بیانگر حالتی از رفاه کامل جسمی، روانی و اجتماعی و نه فقط فقدان بیماری و ناتوانی است، ولی در اغلب موارد هرگاه سخن از سلامت به میان آمده، عمدتاً ابعاد جسمی و روانی آن مورد توجه بوده است. این در حالی است که رشد و تعالی جامعه در گرو جنبه‌های گوناگون سلامت آن جامعه، به ویژه ابعاد جسمی، روانی و اجتماعی می‌باشد (۲).

سازمان بهداشت جهانی، بهره‌مندی از بالاترین سطح استاندارد و قابل دستیابی سلامت را از حقوق اساسی هر فرد برشمرده است. در اغلب کشورهای جهان، به طور متوسط زنان پنج سال بیشتر از مردان عمر می‌کنند، اما از مردان بیمارترند (۳). به جرأت می‌توان گفت که در هیچ جامعه‌ای سلامتی مردان و زنان برابر نیست (۴). در ایران نیز زنان به دلایل مختلف در مقایسه با مردان از مشکلات بیشتری رنج می‌برند. به طوری که در دسترسی به آموزش، اشتغال و خدمات بهداشتی درمانی و بهره‌مندی از حقوق فردی از وضعیت یکسانی برخوردار نیستند (۳). گرچه مسائل و مشکلات هر دو جنس دارای اهمیت است. ولی توجه به سلامت زنان و دختران از اهمیت ویژه‌ای برخوردار است (۵).

امروزه یکی از ابزارهای سهل الوصول، ارزان و تعیین کننده سلامتی انسان‌ها، فعالیت حرکتی و ورزش می‌باشد (۱، ۶، ۷). در این زمینه، شواهد نشان دهنده ارتباط قوی میان عدم فعالیت فیزیکی و مرگ و میر زودرس و همچنین تعداد زیادی از بیماری‌های غیر قابل

انتقال، از جمله دیابت نوع ۲، بیماری‌های قلبی عروقی، سرطان روده بزرگ و روده بزرگ است (۸). اگرچه مشارکت منظم در ورزش یک حق انسانی اساسی و بخش مهمی از زندگی سالم است، مشارکت دختران و زنان در ورزش کمتر از پسران و مردان است (۹-۱۴). ورزش زنان امروزه به عنوان یکی از موضوعات اساسی در حیطه ورزش مطرح است و عدم وجود برابری جنسیتی در فراهم سازی تسهیلات منجر به کاهش شانس شرکت در ورزش و آسیب‌های جدی جسمانی می‌شود (۹-۱۱، ۱۵).

اگرچه نتایج تحقیقات حاکی از بهبود سلامت عمومی، پیامدهای سلامتی و سلامت روانی اجتماعی زنان با مشارکت ورزشی و فعالیت بدنی می‌باشد (۱، ۲، ۴، ۵، ۱۶، ۱۷)؛ اما یکی از اساسی‌ترین موضوعاتی که از زمان شکل‌گیری جامعه شناسی ورزش تاکنون شناخت کمی درباره آن وجود دارد این است که چرا میزان مشارکت بانوان در فعالیت‌های ورزشی اندک و چه عواملی بر آن تاثیرگذار است. مرکز امور مشارکت زنان نرخ مشارکت ورزشی زنان را بسیار پایین ارزیابی کرده است (۱۸). تندنویس (۱۹)، نشان می‌دهد ۴۵/۸ درصد زنان مورد تحقیق اصولاً ورزش نمی‌کنند. نتایج یک پیمایش ملی نشان داد تنها ۴۱/۲ درصد از بانوان ایرانی کم و بیش به انجام فعالیت‌های ورزشی می‌پردازند (۱۸). احسانی و عرب (۲۰)، سهم زنان در ورزش همگانی را ۳۳ درصد ارزیابی می‌کند و لهستانی زاده و همکاران (۲۱) عدم تمایل و مشارکت زنان در ورزش را مساله‌ای فراگیر در کشور می‌دانند.

توسعه مشارکت زنان در فعالیت‌های ورزشی، مسئله‌ای پیچیده است که عوامل زیادی در آن دخالت دارند؛ یکی از این عوامل مهم، عوامل رفتاری می‌باشد. عوامل رفتاری مربوط به سطح رویدادهای عینی است و در رابطه با رفتار ورزشی با توجه به عوامل فردی و بین فردی یا اجتماعی تعیین می‌شود. عوامل فردی، عواملی است که ارجحیت یا علاقه به ورزش و فعالیت‌های بدنی را در بر می‌گیرند و شامل حالات روانی، نگرش‌ها و تصورات فرد می‌شود (۲۲). در حالی که عوامل بین فردی حاصل کنش‌های بین فردی یا رابطه بین خصوصیات فردی افراد است. این عوامل یا حاصل عوامل فردی است که فرد با خود به تعاملات

مسئولین و مشارکت مردمی حاصل و مفید واقع می‌گردد. با توجه به اینکه امروزه در جوامع مختلف، ایجاد زمینه‌های مناسب برای ورزش بانوان، موضوع مهم و ملی تلقی می‌شود و میزان حضور یا عدم حضور زنان در فعالیتهای ورزشی به عنوان شاخص جهانی از وضعیت سلامتی جسمانی و اجتماعی زنان در جامعه به شمار می‌آید، و با توجه به اینکه بیشتر پژوهش‌های صورت گرفته در کشور متوجه موانع و محدودیت‌های مشارکت قشرهای متفاوت بانوان در فعالیتهای ورزشی است و تاکنون پژوهشی در قالب الگوسازی عوامل رفتاری به تنهایی بر مشارکت ورزشی بانوان در جهت پیشبرد سلامتی به صورت جامع انجام نگرفته است، محقق در پژوهش حاضر درصدد است تا به الگوسازی عوامل رفتاری موثر بر توسعه ورزش بانوان در جهت پیشبرد سلامتی بر اساس نظر تخصصی جامعه خبرگان و مدیران ارشد ورزش کشور بپردازد.

روش کار

این پژوهش، با در نظر گرفتن اهداف موجود در آن از نوع پژوهش‌های توصیفی-پیمایشی به شمار می‌آید که با رویکرد تحلیل عاملی اکتشافی و تاییدی مورد بررسی و تجزیه و تحلیل قرار گرفته شده است. جامعه آماری این پژوهش را ۵۰۸ نفر شامل وزیر، معاون وزیر، مدیر کل ستادی، معاون مدیرکل ستادی، مدیرکل استان، معاونت امور بانوان در سازمان تربیت بدنی، رؤسای فدراسیون‌های ورزشی، نواب رئیس فدراسیون‌ها، معاونان فنی و ورزش در استان‌ها، رئیس توسعه ورزش بانوان استان، رؤسای هیأت‌های ورزشی استان‌های سراسر کشور و همچنین خبره‌های مدیریت ورزشی جمهوری اسلامی ایران تشکیل می‌دادند. مطابق با استدلال میرز و همکاران (۳۰) برای تحلیل عاملی به ازای هر گویه ۱۰ تا ۲۰ پاسخگو نیاز است (چون تعداد گویه‌های پرسشنامه محقق ساخته ۱۶ گویه بود ۳۲۰ پاسخگو حداقل مورد نیاز است). در پژوهش حاضر حجم نمونه به روش سرشماری (کل شمار) برابر با تعداد جامعه ۵۰۸ نفر در نظر گرفته شد که پس از توزیع و جمع‌آوری پرسشنامه‌ها تعداد ۴۰۹ پرسشنامه قابل بررسی عودت داده شد که این تعداد به عنوان نمونه پژوهش حاضر در نظر گرفته شد.

می‌آورد، پس بر مشارکت مشترک در فعالیتهای ورزشی خاص اثر می‌گذارد و یا به عنوان نتیجه روابط و تعاملات پیش می‌آیند. این عوامل می‌توانند هم بر ارجحیت و همزمان بر مشارکت در فعالیتهای مشترک ورزشی و همراهی کردن در فعالیتهای ورزشی اثر گذارند. علاوه بر آن، مفهوم عوامل بین فردی می‌تواند بطور کلی به روابط بین افراد قابل تعمیم باشد (۲۲). به طور مثال اوزترک و کوکا (۹) نشان دادند که به موازات تغییرات تاریخی عوامل چند گانه در ترکیه، عوامل فردی، اجتماعی از سطح رفتاری فعالیت های بدنی زنان در نسل های مختلف در زمان اوقات فراغت تعیین می کند و روابط جنسیتی همچنان بر مشارکت زنان در فعالیت بدنی اوقات فراغت در نسل‌ها تأثیر می‌گذارد. فولل و همکاران (۲۳) نیز در پژوهش خود سطح رفتاری یعنی عوامل فردی و بین فردی را در روند توسعه ورزشی بانوان بسکتبالیست ایالت سانتا کاترینا برزیل، عنوان کردند. اما آنچه در خصوص این نتایج مهم است، تعمیم‌پذیری این نتایج می‌باشد؛ چون مطالعات اکثراً با حجم نمونه کوچک انجام گرفته است؛ تعمیم نتایج به جامعه دشوار می‌باشد. در این ارتباط کندی و همکاران (۲۴) معتقدند که در تعمیم‌پذیری نتایج به جامعه مورد نظر؛ می‌توان از روش‌های آماری بهتری استفاده نمود. کندی و همکاران (۲۴) معتقدند یکی از مزیت‌های مدل معادلات ساختاری این است که مدل‌ها، وابسته به متغیر مکنون هستند که اغلب به تعمیم‌پذیری بیشتری منتهی می‌شود.

با توجه به اینکه پوکی استخوان، بیماری های قلبی عروقی، فشار خون و سگته مغزی عامل یک سوم مرگ زنان در جهان است. همچنین بیماری های قلبی عروقی عامل نیمی از مرگ زنان بالای ۵۰ سال در کشور های توسعه یافته است و ۷۰ میلیون زن نیز در سراسر جهان دچار بیماری دیابت هستند و پیش‌بینی شده است تا سال ۲۰۲۵ دو برابر خواهد شد (۲۵-۲۷)، بنابراین اهمیت بررسی عوامل رفتاری مشارکت ورزشی زنان در جهت بهبود سلامتی را بیشتر می‌نماید (۲۸، ۲۹). بنابراین با توجه به نقشی که بانوان در ساختار اجتماعی، اقتصادی و به خصوص فرهنگی دارا می‌باشند که لازم است از سلامت جسمانی و روانی کامل برخوردار باشند. این موضوع از طریق تدوین و تدارک برنامه‌های سنجیده

یافته‌ها

به منظور الگوسازی عوامل رفتاری موثر بر توسعه ورزش بانوان جهت پیشبرد سلامتی، ابتدا از تحلیل عاملی اکتشافی استفاده گردید. برای بررسی کفایت نمونه‌گیری از آزمون کیزر-می-یر-الکین (Kaiser-Meyer-Olkin) (KMO) استفاده شد و برای بررسی مناسب بودن داده‌های پرسشنامه محقق ساخته، KMO انجام شد که ضریب به دست آمده رضایت بخش بود ($KMO: 0/701$). همچنین آزمون کرویت بارتلت ($\chi^2 = 185/985$ و $sig: 0/0001$) محاسبه شد که از نظر آماری معنی‌دار بود. بررسی این دو آزمون نشان دهنده صحت نمونه‌گیری و کفایت داده‌ها بود و این که از لحاظ آمای مناسب بود. سپس با استفاده از روش تحلیل مؤلفه‌های اصلی (چرخش واریماکس) و مقادیر ویژه بالاتر از یک، دو عامل به دست آمد. جدول ۱ ماتریس عاملی چرخش یافته واریماکس پرسشنامه محقق ساخته با دو عامل را نشان می‌دهد:

در ادامه جهت تأیید تحلیل عاملی اکتشافی از تحلیل عاملی تأیید استفاده شده است. ابتدا برای تعیین تحلیل عاملی تأیید و اینکه داده‌ها مناسب این الگو یا مدل

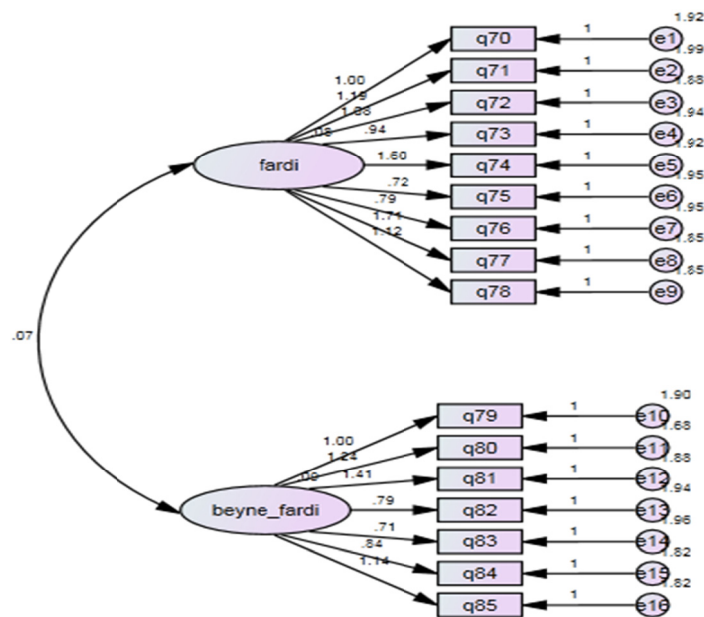
از آنجایی که پرسشنامه یا مقیاس‌های استاندارد در خصوص اندازه‌گیری عامل رفتاری وجود نداشت، محقق با بررسی منابع و مستندات و مقالات مرتبط با موضوع تحقیق؛ همچنین نظرخواهی از اساتید، صاحب نظران و مدیران تربیت بدنی و ورزش کشور پرسشنامه محقق ساخته‌ای تنظیم نمود که شامل ۱۶ سوال در مقیاس پنج ارزشی لیکرت بود.

روایی صوری و محتوایی پرسشنامه توسط اساتید و دانشجویان دکتری رشته تربیت‌بدنی و علوم ورزشی که آزمون جامع خود را گذرانده بودند، تأیید گردید. همچنین پایایی پرسشنامه به روش آلفای کرونباخ $0/691$ به دست آمد.

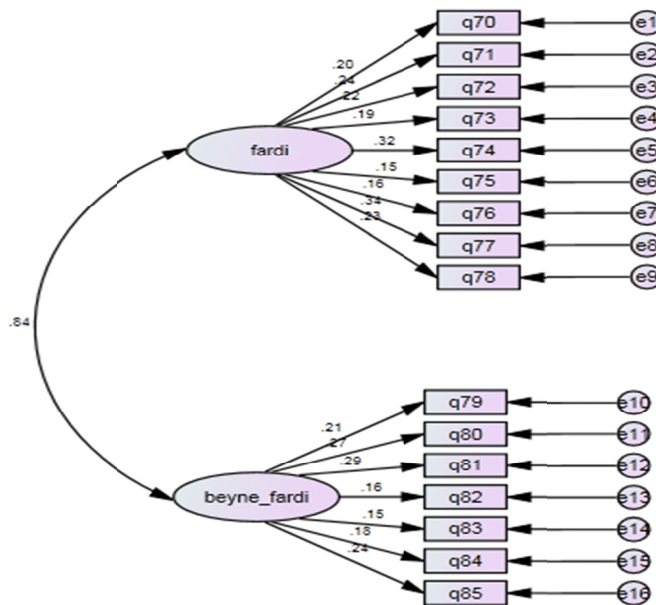
بعد از جمع‌آوری داده‌ها، از فراوانی، درصد فراوانی، میانگین و انحراف معیار برای توصیف داده‌های پژوهش، از آزمون کجی و کشیدگی برای بررسی طبیعی بودن داده‌ها، از آزمون تحلیل عوامل اکتشافی و تحلیل عاملی تأییدی برای الگوسازی عوامل رفتاری موثر بر توسعه ورزش بانوان جهت پیشبرد سلامتی و از نرم افزارهای SPSS 20 و AMOS 20 استفاده شد.

جدول ۱- بارهای عاملی پرسشنامه محقق ساخته

عامل اول	عامل دوم	گویه
۰/۴۴۹	-۰/۱۳۸	ترغیب بانوان به ورزش
۰/۷۹۶	۰/۵۶۴	نگرش مثبت به تاثیر ورزش بر حالات روانی و اجتماعی بانوان (مانند افسردگی، اعتماد به نفس، خجالتی بودن)
۰/۴۴۳	۰/۳۸۵	تصور بانوان از تیپ و ظاهر بدنی خود
۰/۴۳۶	۰/۳۲۰	انگیزه های روانشناختی بانوان نسبت به ورزش
۰/۶۶۸	-۰/۵۰۶	علاقه مندی بانوان به انجام فعالیت های ورزشی
۰/۵۰۹	۰/۳۴۶	علاقه مندی بانوان به توسعه سلامتی و تندرستی
۰/۳۵۳	-۰/۶۷۴	میزان ترجیح دادن ورزش به سایر فعالیت های تفریحی در اوقات فراغت
۰/۶۸۰	-۰/۴۶۴	داشتن زمان و فرصت کافی برای فعالیت ورزشی
۰/۴۳۸	-۰/۲۱۴	مشغله های کاری، شخصی و اجتماعی
-۰/۰۵۳	۰/۳۷۸	داشتن روابط عمومی و توانایی برقراری ارتباط
-۰/۰۲۴	۰/۴۰۹	ارتباط بانوان با همسالان خود
-۰/۰۶۴	۰/۶۰۳	فرهنگ سازی جهت حضور بانوان به همراه مردان به عنوان تماشاگر در مسابقات ورزشی
۰/۳۲۴	۰/۴۱۴	داشتن همراه (خانواده و دوستان) برای فعالیت ورزشی و گروهی ورزش کردن
-۰/۰۷۳	۰/۳۴۵	حمایت و تشویق خانواده
۰/۳۶۱	۰/۴۲۶	ارتباط و تعامل با بانوان ورزشکار
-۰/۱۸۷	۰/۴۳۸	عضویت در گروه ها و شبکه های اجتماعی، تفریحی و ورزشی
۲/۵۴۸	۱/۳۴۸	مقدار ویژه
۴۲/۶۴۰	۱۳/۷۶۰	درصد واریانس



نمودار ۱- ضرایب استاندارد شده عوامل رفتاری توسعه ورزش بانوان جمهوری اسلامی ایران جهت پیشبرد سلامتی



نمودار ۲- ضرایب استاندارد شده عوامل رفتاری توسعه ورزش بانوان جمهوری اسلامی ایران جهت پیشبرد سلامتی

می‌باشند از شاخص‌های برازش مدل استفاده شده که نتایج نشان داد مقدار χ^2 با مقدار ۱۰۲/۳۷۵ و درجه آزادی ۱۰۳ غیرمعنادار می‌باشد و نشان می‌دهد که داده‌ها برازش دارند. همچنین، بقیه شاخص‌ها نشان می‌دهند داده‌ها برازش مناسب و مطلوبی با مدل دارند. شاخص برازندگی χ^2/df با مقدار ۰/۹۹۴ کمتر از مقدار ۳ می‌باشد. علاوه بر این، شاخص‌های برازندگی $GFI = 0/970$ ، $AGFI = 1/000$ ، $CFI = 0/961$ و $NFI = 0/974$ بالاتر از ۰/۹۰ حاکی از آن است که مدل برازنده داده‌ها می‌باشد. به همین ترتیب، ریشه میانگین مجذور خطای تقریب (RMSEA) برابر با ۰/۰۰۰ شد که تأکید به این مطلب دارد که مدل قابل قبول می‌باشد و از مقدار استاندارد ۰/۰۸ کمتر می‌باشد. در کل شاخص‌های برازش مدل نشان دهنده برازش داده‌ها با مدل بود.

مدل اندازه‌گیری تأثیر مستقیم عوامل رفتاری در

مدل اندازه‌گیری تأثیر مستقیم عوامل رفتاری در

بسکتبالیست ایالت سانتا کاترینا برزیل، عنوان کردند. در این مورد باورهای فرد در رابطه با فواید عادات رفتاری مختلف مرتبط با سلامت، شکل دهنده توقعات پیامدی است که فاکتور دوم در نظریه شناختی-اجتماعی بندورا (۳۱) به حساب می‌آید. توقعات پیامدی به سه بخش جسمی، اجتماعی و ارزیابی از خود تقسیم می‌شود. شاید بتوان گفت توقعات پیامدی سلامتی پیوند آشکارتری با مشارکت ورزشی دارند. می‌توان گفت که فردی که اعتقاد دارد فعالیت ورزشی موجب خستگی، عرق کردن و برهم زدن آرامش او می‌شود، توقعات پیامدی منفی از ورزش دارد و کمتر به فعالیت جسمانی خواهد پرداخت (۳۲). از دیگر توقع پیامدی ارزیابی از خود است. این توقع شامل استانداردها و ارزیابی‌های منفی و مثبتی است که فرد برای قضاوت در رابطه با رفتار سلامتی خود بکار می‌گیرد. بنابراین توقعات پیامد جسمانی و توقعات ارزیابی از خود، مهمترین دلایل توجیه تاثیر عامل رفتاری بر توسعه ورزش بانوان در جهت پیشبرد سلامتی می‌باشد. در این ارتباط بهان و همکاران (۱) در مطالعه‌ای نشان دادند که مشارکت ورزشی بانوان جهت بهبود سلامتی به عوامل رفتاری شخص ارتباط دارد. همچنین جابین و همکاران (۴) نشان دادند که مشارکت ورزشی به عواملی از قبیل ویژگی‌های فردی و عزت نفس در دختران دبیرستانی بستگی دارد. در این مورد همچنین می‌توان به استدلال کارور و اسپر (۳۳) اشاره نمود. کارور و اسپر (۳۳) در مقاله بنیادین خود نظریه کنترل سایبرنتیک چند رشته‌ای (Interdisciplinary cybernetic control theory) را تشریح کردند و توضیح دادند که این نظریه چگونه در رابطه با روانشناسی ادراکی- رفتاری هدف‌گرا بکار گرفته می‌شود. در نظریه کنترل فرض بر این است که رفتار بخشی از یک چرخه بازخورد منفی است. این چرخه منفی است چرا که همواره در جهت کاستن از تفاوت میان وضعیت حاکم و یک ارزش مرجع (مثلا یک هدف) فعالیت می‌کند. این چرخه بدین صورت کار می‌کند که اطلاعات بدست آمده از محیط (مثلا اطلاعات بدست آمده از نظارت بر خود) بوسیله فرد ادراک می‌گردد و با یک ارزش مرجع (مثلا هدف سلامتی جسمانی و روانی) مقایسه می‌شود. بر طبق نظریه کنترل، در صورتی که فرد احساس کند

توسعه ورزش بانوان جمهوری اسلامی ایران برای پیشبرد سلامتی به همراه ضرایب استاندارد نشده (نمودار ۱) و ضرایب استاندارد شده (نمودار ۲) در ذیل ارائه شده است.

همچنین یافته‌های توصیفی و برآورد آزمون تی تک نمونه‌ای نشان داد که میانگین پاسخ دهندگان به سؤالات مربوط به عامل رفتاری برابر ۳/۰۷ است که از مقدار میانگین نظری (۳) بالاتر و از نظر آماری این اختلاف معنی‌دار می‌باشد ($Sig < 0/01$). به عبارت دیگر عوامل رفتاری بر توسعه ورزش بانوان جمهوری اسلامی ایران جهت پیشبرد سلامتی تاثیر گذارند. همچنین، میانگین پاسخ دهندگان به سؤالات مربوط به خرده عامل فردی رفتاری برابر ۳/۰۵ است که از مقدار میانگین نظری (۳) بالاتر و از نظر آماری این اختلاف معنی‌دار می‌باشد ($Sig < 0/05$). به عبارت دیگر خرده عامل فردی بر توسعه ورزش بانوان جمهوری اسلامی ایران جهت پیشبرد سلامتی تاثیر گذارند. علاوه بر این، میانگین پاسخ دهندگان به سؤالات مربوط به خرده عامل بین فردی برابر ۳/۰۹ است که از مقدار میانگین نظری (۳) بالاتر و از نظر آماری این اختلاف معنی‌دار می‌باشد ($Sig < 0/01$). به عبارت دیگر خرده عامل بین فردی رفتاری بر توسعه ورزش بانوان جمهوری اسلامی ایران جهت پیشبرد سلامتی تاثیر گذارند.

بحث و نتیجه‌گیری

مطالعه حاضر با هدف الگوسازی عوامل رفتاری موثر بر توسعه ورزش بانوان جمهوری اسلامی ایران در پیشبرد سلامتی انجام گرفت. نتایج مطالعه حاضر نشان داد که عامل رفتاری بر توسعه ورزش بانوان جمهوری اسلامی ایران در پیشبرد سلامتی تاثیر معنی‌داری دارد. این یافته با یافته اوزترک و کوکا (۹) و فولل و همکاران (۲۳) همخوان است. در این مورد اوزترک و کوکا (۹) نشان دادند که به موازات تغییرات تاریخی عوامل چند گانه در ترکیه، عوامل فردی، اجتماعی از سطح رفتاری فعالیت‌های بدنی زنان در نسل‌های مختلف در زمان اوقات فراغت تعیین می‌کند و روابط جنسیتی همچنان بر مشارکت زنان در فعالیت بدنی اوقات فراغت در نسل‌ها تاثیر می‌گذارد. فولل و همکاران (۲۳) نیز در پژوهش خود سطح رفتاری را در روند توسعه ورزشی بانوان

میان وضعیت حاکم و ارزش مرجع تفاوتی وجود دارد، با انجام رفتاری می‌کوشد تا این تفاوت را کاهش دهد. وقتی اهداف تعیین شده باشند، رفتارهای فردی صرفاً تلاشی در جهت رفع تفاوت میان وضعیت حاکم و اهداف ایده‌آل تعیین شده خواهند بود. بنابراین وقتی هدف جامعه بهبود سلامتی و تندرستی باشد، رفتارهای افراد در جهت تفاوت بین وضعیت ایده‌آل و وضعیت خود می‌باشد.

نتایج مطالعه حاضر نشان داد که خرده عامل فردی بر توسعه ورزش بانوان جمهوری اسلامی ایران در پیشبرد سلامتی تاثیر معنی داری دارد. در این مورد گوئی "داشتن زمان و فرصت کافی برای فعالیت ورزشی" با بار عاملی ۰/۳۴۱ مهم‌ترین عامل فردی بر توسعه ورزش بانوان جمهوری اسلامی ایران در پیشبرد سلامتی بود. در این ارتباط کاندرز و همکاران (۲) نشان دادند که مردان و زنان با مشارکت ورزشی بالاتر دارای سلامت بهتری می‌باشند، همچنین نتایج نشان داد که سلامتی زنان توسط زمان کمتر در مشاغل خانوادگی، آموزش و مسائل اقتصادی میانجی می‌گردد. همچنین گوئی "علاقه‌مندی بانوان به انجام فعالیت های ورزشی" با بار عاملی ۰/۳۱۶ در مرتبه بعدی اهمیت بر توسعه ورزش بانوان جمهوری اسلامی ایران در پیشبرد سلامتی بود. در این مورد آندرسون و همکاران (۳۴) در چارچوب یک مداخله ارتقاء سلامتی، از مدل‌سازی معادله ساختاری برای آزمودن تأثیرات حمایت اجتماعی، کفایت نفس، توقعات پیامدی جسمی، و علاقه‌مندی بر فعالیت جسمانی گروهی ۹۹۹ نفره در جنوب غربی ایالت ویرجینیا، از افراد عمدتاً دارای اضافه وزن و چاق که به کلیسا می‌رفتند استفاده نمودند. نتایج تحلیل SEM قادر به تبیین ۴۶ درصد از فعالیت جسمانی بود که به صورت عینی مورد سنجش قرار گرفته بود. متغیرهای نظریه اجتماعی ادراکی که بر فعالیت جسمانی تاثیر داشتند عبارت بودند از حمایت اجتماعی که بواسطه کفایت نفس تاثیرگذار بود، علاقه‌مندی و آگاهی از اهمیت علاقه‌مندی و حمایت اجتماعی برای زندگی سالم. در بحث درباره یافته‌های این مطالعه، پژوهشگران این مساله را مطرح کردند که کفایت نفس می‌تواند یک گام واسطه مهم در پذیرش فعالیت ورزشی باشد؛ با این وجود علاقه‌مندی بیشترین

اثرگذاری مستقل را داشت. علاوه بر این، گوئی "نگرش مثبت به تاثیر ورزش بر حالات روانی و اجتماعی بانوان (مانند افسردگی، اعتماد به نفس، خجالتی بودن)" با بار عاملی ۰/۲۳۷ در مرتبه بعدی اهمیت بر توسعه ورزش بانوان جمهوری اسلامی ایران در پیشبرد سلامتی بود. روانپاک و همکاران (۳۵) نشان دادند که اعتماد به نفس اجتماعی به میزان معناداری بر احساس کفایت نفس مربوط به ورزش تاثیرگذار بود و خود تنظیمی نقش واسطه‌گری در جریان این رابطه بازی می‌کرد. یعنی آنکه شرکت کنندگانی که احساس اعتماد به نفس بالاتری داشتند، به میزان بیشتری اقدام به خود-تنظیمی می‌کردند که این کار منجر به سلامتی بیشتری می‌گردید. علاوه بر این، خواجه‌سوی (۱۲) نشان داد که موانعی که زنان در حال حاضر در ورزش همگانی یا ورزش در فضای باز با آن مواجه هستند همراه با نقش‌های جنسیتی و انتظارات اجتماعی، عدم پیشرفت مهارت و توسعه و اعتماد به نفس و ترس جغرافیایی جنسیتی را در بر می‌گیرند. گوئی "مشغله-های کاری، شخصی و اجتماعی" با بار عاملی ۰/۲۳۲ در مرتبه بعدی اهمیت بر توسعه ورزش بانوان جمهوری اسلامی ایران در پیشبرد سلامتی بود. این یافته با یافته کاندرز و همکاران (۲) همسو می‌باشد. کاندرز و همکاران (۲) در مطالعه‌ای نشان دادند که مردان و زنان با مشارکت ورزشی بالاتر دارای سلامت بهتری می‌باشند، همچنین نتایج نشان داد که سلامتی زنان توسط مشاغل خانوادگی، آموزش و مسائل اقتصادی میانجی می‌گردد. علاوه بر این، جابین و همکاران (۴) نشان دادند که مشارکت ورزشی به عواملی از قبیل شرایط خانواده، همسالان، شخصی و عزت نفس در دختران دبیرستانی بستگی دارد. علاوه بر گوئی‌های ذکر شده؛ گوئی‌های "ترغیب بانوان به ورزش"، "تصور بانوان از تیپ و ظاهر بدنی خود"، "انگیزه‌های روانشناختی بانوان نسبت به ورزش"، "علاقه‌مندی بانوان به توسعه سلامتی و تندرستی" و "میزان ترجیح دادن ورزش به سایر فعالیت‌های تفریحی در اوقات فراغت" بر توسعه ورزش بانوان جمهوری اسلامی ایران در پیشبرد سلامتی تاثیر معنی‌داری دارد. به طور کلی، درک نامناسب از تصویر بدن و عدم رضایت از آن می‌تواند بر سلامت فرد تأثیر گذاشته و منجر به مشکلات جسمی و

زن سبب ایجاد انگیزه در قهرمانان، ایجاد شور و نشاط، تلطیف فرهنگی ورزشگاه‌ها و توسعه فرهنگ ورزش کردن در خانواده‌ها می‌شود. گوینه "ارتباط بانوان با همسالان خود" با بار عاملی ۰/۲۷۲ عامل بعدی بین فردی بر توسعه ورزش بانوان جمهوری اسلامی ایران در پیشبرد سلامتی بود. در این مورد جابین و همکاران (۴) نشان دادند که مشارکت ورزشی به عواملی از قبیل شرایط خانواده، همسالان، ویژگی‌های فردی و عزت نفس در دختران دبیرستانی بستگی دارد. علاوه بر این، گوینه "عضویت در گروه‌ها و شبکه‌های اجتماعی، تفریحی و ورزشی" با بار عاملی ۰/۲۴۳ عامل بعدی بین فردی بر توسعه ورزش بانوان جمهوری اسلامی ایران در پیشبرد سلامتی بود. مویجس و همکاران (۱۶) نشان دادند که مشارکت ورزشی چه در تیم‌های ورزشی، چه با عضویت در باشگاه‌های ورزشی و چه به صورت انفرادی با پیامدهای سلامتی روانی-اجتماعی در کودکان دختر و پسر ارتباط دارد. گوینه "داشتن همراه (خانواده و دوستان) برای فعالیت ورزشی و گروهی ورزش کردن" با بار عاملی ۰/۲۱۱ عامل بعدی بین فردی بر توسعه ورزش بانوان جمهوری اسلامی ایران در پیشبرد سلامتی تأثیر معنی‌داری دارند. این یافته‌ها با استدلال بندورا (۳۱) در مورد توقعات پیامدی قابل توجه می‌باشد. از دیگر توقعات پیامدی در نظریه شناختی-اجتماعی بندورا (۳۱) توقعات پیامدی اجتماعی می‌باشد. توقعات پیامدی اجتماعی شامل تایید یا عدم تاییدی (پیامدهای مشروط اجتماعی) است که فرد به خاطر انجام یک رفتار از دیگران دریافت می‌کند. مطالعات نشان می‌دهند که دختران جوان دارای اضافه وزن که از وضعیت جسمانی خود راضی نیستند بیش از دخترانی که از وضعیت جسمانی خود راضی هستند در فعالیت‌های ورزشی شرکت می‌کنند؛ با این وجود این رفتار ورزشی سالم بوسیله انتقادهای مربوط به وزن تعدیل می‌گردند (۳۸).

روحي شود. پژوهش‌ها نشان می‌دهد که ظاهر فیزیکی افراد با جنبه‌های مختلف سلامتی مرتبط است. یکی از مهمترین دلایل عدم رضایت از تصویر ذهنی بدنی در بانوان، استانداردهای اجتماعی و جو فرهنگی حاکم بر جامعه است که از طریق رسانه‌های جمعی، مجلات و ماهواره انتشار می‌یابد (۳۶). در بین عوامل فردی تأثیر گذار بر توسعه ورزش بانوان جمهوری اسلامی ایران در پیشبرد سلامتی گوینه "میزان ترجیح دادن ورزش به سایر فعالیت‌های تفریحی در اوقات فراغت" دارای کمترین نقش بر توسعه ورزش بانوان جمهوری اسلامی ایران در پیشبرد سلامتی می‌باشد. در این مورد، ساکسنا و همکارانش (۳۷)، تحقیقی با عنوان بررسی وضعیت فعالیت بدنی زنان بزرگسال شهری انجام دادند. نتایج نشان داد «اوقات اجباری» که برای فعالیت بانوان در نظر گرفته می‌شود و «تنبلی» از موانع عدم مشارکت زنان در تمرینات شدید و منظم است. البته عواملی مانند همراهی دوستان در فعالیت‌های ورزشی، عضویت در یک تیم ورزشی و سعی در کاهش وزن و دستیابی به وزن مطلوب و تناسب اندام و البته اعتقاد به اثرات مثبت و اهمیت تمرین از جمله عواملی هستند که حس مشارکت در زنان را برانگیخته‌اند.

نتایج مطالعه حاضر نشان داد که خرده عامل بین فردی رفتاری بر توسعه ورزش بانوان جمهوری اسلامی ایران در پیشبرد سلامتی تأثیر معنی‌داری دارد. در این مورد گوینه "فرهنگ سازی جهت حضور بانوان به همراه مردان به عنوان تماشاگر در مسابقات ورزشی" با بار عاملی ۰/۲۹۰ مهمترین عامل بین فردی بر توسعه ورزش بانوان جمهوری اسلامی ایران در پیشبرد سلامتی بود. علاقه زیاد زنان به دیدن مسابقات و اتفاق نظر افراد به تأثیر حضور تماشاچیان زن در رعایت مسائل اخلاقی از سوی ورزشکاران و تماشاچیان و همچنین تأثیر دیدن رقابت‌های ورزش در ایجاد شور و نشاط و روحیه بهتر در زنان، دلیل خوبی برای سرمایه‌گذاری با هدف توسعه فرهنگ و ایجاد شرایط متناسب با ارزش‌های جامعه اسلامی است. عدالت اجتماعی، عقل و منطق حکم می‌کند که زنان نباید تاوان خطای مردان را بپردازند، از این رو علاوه بر رشد فرهنگی و اجتماعی، وضع قوانین و مقررات نیز در حل مسئله موثر خواهد بود. علاوه بر این، حضور تماشاچیان

References

1. Bhan N, Bhadra K, Rao N, Yore J, Raj A. Sport as a vehicle of change for livelihoods, social participation and marital health for the youth: Findings from a prospective cohort in Bihar, India. *E Clin Med*. 2020;100302.
2. Coenders F, van Mensvoort C, Kraaykamp G, Breedveld K. Does sport-participation improve health? A panel analysis on the role of educational attainment, economic deprivation and work-family load. *Eur J Sport and Soc*. 2017;14(1):45-59.
3. Ahmadi B, Farzadi F, Alimohammadian M. Women's Health in Iran: Issues and Challenges. *Payesh*. 2012;11(1):37-127.
4. Jabeen A, Marwat M, Khan A, Ali K. Issues and challenges for female's participation in physical activities at secondary school level in Sargodha division. *MOJ Sports Med*. 2017;1(6):146-54.
5. Pharr JR, Lough NL. Examining the relationship between sport and health among USA women: An analysis of the Behavioral Risk Factor Surveillance System. *JSport Health Sci*. 2016;5(4):403-9.
6. Habibi A, Maleki F, Rami M, Ghalavand A, Jahanbakhsh H, Dehghan M, et al. The Relationship between Physical Activities with Some of Physical and Physiologic Indexes of the Citizens of Khuzestan Province. *Sport Physiol*. 2018;10(38):215-34.
7. Ghalavand A, Delaramnasab M, Afshounpour M, Zare A. Effects of continuous aerobic exercise and circuit resistance training on fasting blood glucose control and plasma lipid profile in male patients with type II diabetes mellitus. *J Diabetes Nurs*. 2016;4(1):8-19.
8. Holler P, Jaunig J, Amort FM, Tuttner S, Hofer-Fischanger K, Wallner D, et al. Holistic physical exercise training improves physical literacy among physically inactive adults: a pilot intervention study. *BMC Public Health*. 2019;19(1):1-14.
9. Öztürk P, Koca C. Generational analysis of leisure time physical activity participation of women in Turkey. *Leisure Stud*. 2019;38(2):232-44.
10. Pereira R, Santos R, Póvoas S, Silva P. Environment perception and leisure-time physical activity in Portuguese high school students. *Prev Med Rep*. 2018;10:221-6.
11. Fernandes HM. Physical activity levels in Portuguese adolescents: a 10-year trend analysis (2006–2016). *J Sci Med Sport*. 2018;21(2):185-9.
12. Khajavei N. Women and the Wilderness: a Review of Barriers to Participation, Current Coping Strategies, and Guidance for Future Programs. 2017.
13. Ming S, Simpson D, Rosenberg D. An exploration of experiences of female participants in power and performance sports. *Women Sport Physic Act J*. 2016;24(1):35-42.
14. Senne JA. Examination of gender equity and female participation in sport. *Sport J*. 2016;19:1-9.
15. Eime RM, Casey MM, Harvey JT, Sawyer NA, Symons CM, Payne WR. Socioecological factors potentially associated with participation in physical activity and sport: A longitudinal study of adolescent girls. *J Science Med Sport*. 2015;18(6):684-90.
16. Moeijes J, van Busschbach JT, Bosscher RJ, Twisk JW. Sports participation and psychosocial health: a longitudinal observational study in children. *BMC Public Health*. 2018;18(1):702.
17. Stracciolini A, Amar-Dolan L, Howell DR, Alex T, Berkner P, Peluso M, et al. Female Sport Participation Effect on Long-Term Health-Related Quality of Life. *Clin J Sport Med*. 2018;6: 26-32.
18. Ahmadi S, Kargar S. A Study of Women's Attitude towards Sport Participation and its Effective Socio-Psychological Factors. *J Appl Sociol*. 2014;4(52):39-42.
19. Tondnevice F. Investigating the place of exercise in Iranian women's leisure time. *Harakat Mag*. 2011;12:87-104
20. Ehsani M, Arab-Daftaran M. Investigating the factors that prevent participation in sports activities of female students. *Olympic Quart*. 2003 3-4:29-38.
21. Lahestanzadeh AA, Jahangiri J, Tabian H. Investigating the effective factors on students' interest in sports, Case study of Shiraz Medical University. *J Soc Sci Hum Shiraz Univ*. 2006 24(2):95-105.
22. Park SH. Constraints to Recreational Sport Participation for Adolescents Exposed to Internet-Related Delinquency: Developing Marketing Strategies for Increasing Sport Participation. *IntJ Appl Sports Sci*. 2004;16(1).
23. Folle A, Vieira do Nascimento J, Souza ERd, Galatti LR, Graça A. Female basketball athlete development environment: proposed guidelines and success factors. *Educ Física Cien*. 2017;19(2).
24. Kennedy KM, Partridge T, Raz N. Age-related differences in acquisition of perceptual-motor skills: Working memory as a mediator. *Aging Neuropsychol Cog*. 2008;15(2):165-83.
25. Koch J. The role of exercise in the African-American woman with type 2 diabetes mellitus: application of the health belief model. *J Am Acad Nurse Pract*. 2002;14(3):126-30.
26. Ma L, Liu G, Ding M, Zong G, Hu FB, Willett WC, et al. Isoflavone intake and the risk of coronary heart disease in US men and women: results from 3 prospective cohort studies. *Circulation*. 2020;141(14):1127-37.
27. Pepe J, Body JJ, Hadji P, McCloskey E, Meier C, Obermayer-Pietsch B, et al. Osteoporosis in premenopausal women: a clinical narrative review by the ECTS and the IOF. *J Clin Endocrinol Metab*. 2020.
28. Schulenkorf N, Siefken K. Managing sport-for-development and healthy lifestyles: The sport-for-health model. *Sport Manag Rev*. 2019;22(1):96-107.
29. Mahmoodinezhad S, Shakerian S, Ghalavand

A, Motamedi P, Delaramnasab M. The Effect of Acute Training and Circadian Rhythm on Blood Hemostasis in Female Athletes. *Int J Bas Sci Med*. 2016;1(1):8-12.

30. Meyers LS, Gamst G, Guarino AJ. *Applied multivariate research: Design and interpretation*: Sage publications; 2016.

31. Bandura A. Health promotion by social cognitive means. *Health Educ Behav*. 2012;31: 143-64. .

32. Nelson TD, Benson ER, Jensen CD. Negative attitudes toward physical activity: Measurement and role in predicting physical activity levels among preadolescents. *J Pediatr Psychol*. 2010;35(1):89-98.

33. Carver CS, Scheier MF. Control theory: A useful conceptual framework for personality-social, clinical, and health psychology. *Psychol Bullet*. 1982;92(1):111.

34. Anderson ES, Wojcik JR, Winett RA, Williams DM. Social-cognitive determinants of physical activity: the influence of social support, self-efficacy, outcome expectations, and self-regulation among participants in a church-based health promotion study. *Health Psychol*. 2006;25(4):510.

35. Rovniak LS, Anderson ES, Winett RA, Stephens RS. Social cognitive determinants of physical activity in young adults: a prospective structural equation analysis. *Ann Behav Med*. 2002;24(2):149-56.

36. Thompson JK, Stice E. Thin-ideal internalization: Mounting evidence for a new risk factor for body-image disturbance and eating pathology. *Curr Direct Psychol Sci*. 2001;10(5):181-3.

37. Saxena R, Borzekowski DL, Rickert VI. Physical activity levels among urban adolescent females. *J Pediatr Adolesc Gynecol*. 2002;15(5):279-84.

38. Jensen CD, Steele RG. Brief report: Body dissatisfaction, weight criticism, and self-reported physical activity in preadolescent children. *J Pediatr Psychol*. 2009;34(8):822-6.